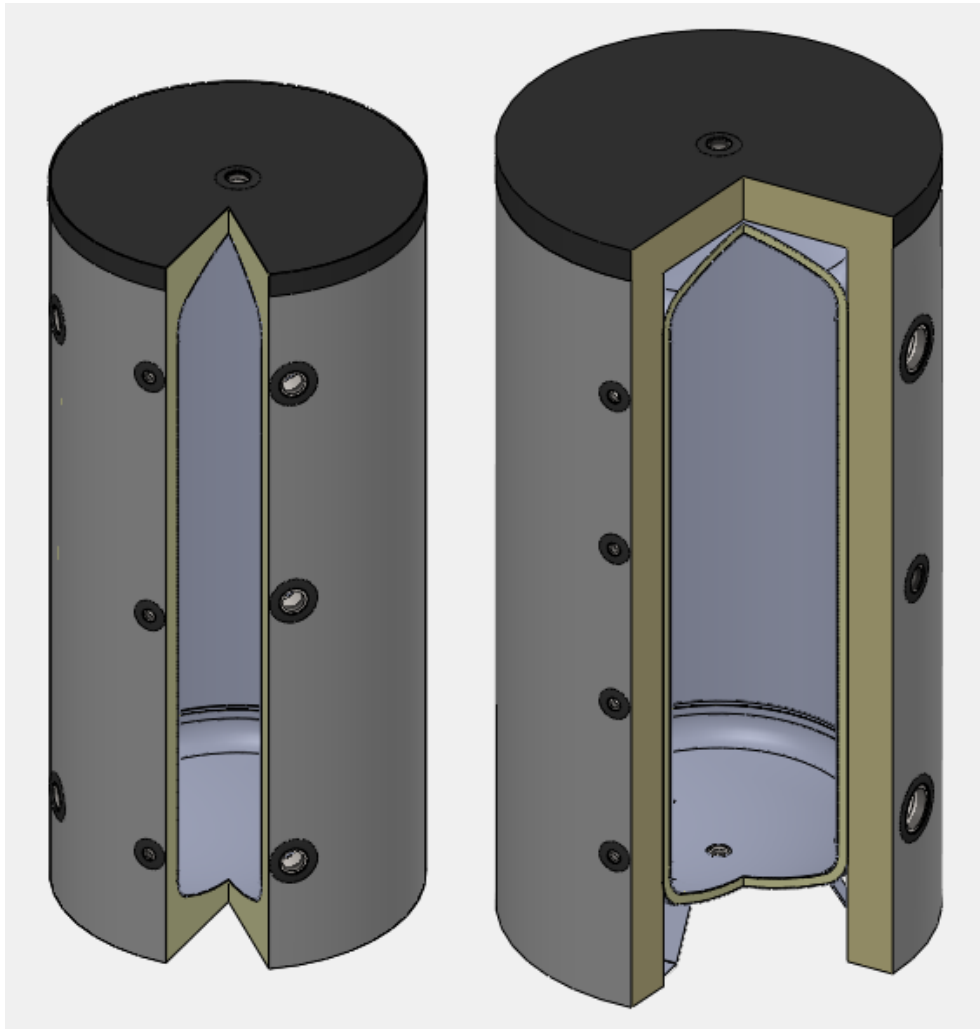


**BOLLITORE** Serie RE-TANK PDC HC 50 – 2000 LT



**INDICE:**

1. AVVERTENZE GENERALI
2. CONDIZIONI DI GARANZIA
3. DESCRIZIONE: RE-TANK PDC HC 50-2000 lt
4. INSTALLAZIONE
5. ULTERIORI INDICAZIONI PER L'INSTALLAZIONE
6. MANUTENZIONE
7. PRODUCT FICHE
8. DATI TECNICI

## 1. AVVERTENZE GENERALI

Il libretto di istruzione costituisce parte integrante ed essenziale del prodotto e dovrà essere consegnato all'utilizzatore. Leggere attentamente le avvertenze contenute nel libretto in quanto forniscono importanti indicazioni riguardanti la sicurezza di installazione, d'uso e di manutenzione e conservare con cura il libretto per ogni ulteriore consultazione. L'installazione deve essere effettuata in conformità alle norme vigenti, secondo le istruzioni del costruttore e da personale qualificato autorizzato, pena la decadenza della garanzia.

Un'errata installazione può causare danni a persone, animali e cose. Per detti danni il costruttore non è responsabile. Questo apparecchio serve a produrre e accumulare acqua calda, deve quindi essere allacciato ad un impianto di riscaldamento, ad una rete di distribuzione acqua calda sanitaria ed all'impianto idrico, compatibilmente alle sue prestazioni ed alla sua potenza.

È vietata l'utilizzazione dell'apparecchio per scopi diversi da quanto specificato ed il costruttore non potrà essere considerato responsabile per eventuali danni derivanti da usi impropri, erronei ed irragionevoli.

I materiali di risulta relativi all'imballaggio devono essere smaltiti secondo le normative vigenti e nel più breve tempo possibile in quanto potenziale fonte di pericolo specialmente per i bambini.

Per la pulizia delle sue parti esterne dell'apparecchio è consigliabile l'uso di un panno inumidito con prodotti idonei allo scopo; sono sconsigliabili in ogni caso prodotti abrasivi o solventi.

Gli eventuali optional da installare sull'apparecchio devono essere solo ed esclusivamente originali. Prima di effettuare ogni e qualsiasi operazione di assistenza e/o manutenzione sull'apparecchio è obbligatorio isolare lo stesso da ogni fonte di alimentazione.

In caso di cattivo funzionamento dell'apparecchio è opportuno disattivarlo e richiedere l'intervento dell'assistenza tecnica.

## 2. CONDIZIONI DI GARANZIA

In caso di montaggio conforme da parte di un'impresa specializzata autorizzata e in caso di uso e manutenzione dell'apparecchiatura appropriati, Revis offre 2 anni di garanzia, offre invece 5 anni qualora vi sia documentata la necessità di detrazione del 65% o di Conto Termico 2.0.

Il produttore non si fa carico di alcun obbligo di garanzia in caso di:

- uso improprio o non conforme;
- montaggio o messa in funzione non corretti da parte dell'acquirente o di terzi;
- corrosione primaria nello scambiatore termico;
- non osservanza delle istruzioni d'uso;
- qualità acqua non conforme;

I bollitori possono essere collocati esclusivamente in locali dotati di protezione antigelo.

Il locale deve essere climatizzato in modo tale che, anche dopo molto tempo, non si formi condensa sull'esterno del bollitore.

Per maggiori informazioni circa le regole di impiego e di installazione conformi, si rimanda al **certificato di garanzia completo disponibile sul nostro sito [www.re-vis.it](http://www.re-vis.it)**.

### 3. DESCRIZIONE: RE-TANK PDC HC 50-2000 lt

Serbatoi grezzi in acciaio al carbonio S235JR con capacità da 50 litri a 2000 litri.

Questi accumulatori vengono utilizzati per lo stoccaggio di acqua tecnica per riscaldamento o refrigerazione.

L'isolamento termico è ottenuto tramite poliuretano espanso rigido per i modelli da 50lt a 500lt e tramite isolamento morbido per i modelli con capacità superiore fino ai 2000lt.

L'esterno è realizzato in ABS per i modelli schiumati mentre per le taglie superiori è realizzato con guaina di PVC accoppiato. Tutti gli esterni sono di colore grigio RAL 9006.

Il prodotto è conforme alla direttiva PED 2014/68/UE art. 4.3 (attrezzature in pressione).

### 4. INSTALLAZIONE

- assicurarsi che i locali adibiti all'installazione siano dotati di aperture sufficienti per permettere il passaggio dei bollitori senza che vi siano necessità di demolizioni di sorta sia in ingresso che in uscita;
- assicurarsi che il bollitore sia sempre installato in bolla;
- assicurarsi che tutti gli elementi di collegamento **siano avvitati completamente e non introdotti nei raccordi solo parzialmente**;
- assicurarsi che la potenza termica utile del generatore sia almeno del 15% superiore alla potenza assorbibile dal bollitore;
- Assicurarsi che in ogni circuito in cui va collegato il bollitore (primario, solare, sanitario) **siano installati vasi di espansione idonei con volume pari al 4% della capacità totale** dei suddetti circuiti; assicurarsi inoltre che la precarica dei vasi sia idonea alle pressioni di lavoro.
- nel caso in cui la durezza dell'acqua in rete sia eccessiva, installare (a monte del bollitore) un apparecchio anticalcare correttamente regolato;
- assicurarsi che le sonde di rilevazione del termostato e del termometro siano posizionate correttamente;
- assicurarsi che il serbatoio sia dotato di valvola di sicurezza non escludibile;
- assicurarsi che il vaso di espansione sia adeguato alla capacità del serbatoio e sia presente una valvola di controllo e ritenuta.
- Effettuare il riempimento dell'acqua per uso sanitario tramite l'immissione di acqua fredda ed eliminando l'aria nel circuito aprendo gli opportuni sfiati.
- assicurarsi che i controlli termostatici (miscelatori termostatici) agiscano correttamente;
- Regolare la temperatura dell'acqua sanitaria nel bollitore agendo sul pannello di comando del generatore termico collegato. Per opportuna nota, è consigliabile impostare una temperatura massima tra i 60° ed i 65 °C.

### 5. ULTERIORI INDICAZIONI PER L'INSTALLAZIONE

#### Qualità dell'acqua

Verificare che le caratteristiche fisico – chimiche dell'acqua rientrino nei valori indicati nella direttiva CE 80/778. Per l'Italia, inoltre, vedere DPR 24-05-1988 n.236 e successive modifiche ed integrazioni (attualmente sono in vigore D.M. Ministero della Sanità 14/07/1988 e D.M. Ministero della Sanità 14/02/1989) e il DM26/03/1991. Utilizzare sistemi di trattamento idonei a mantenere le caratteristiche dell'acqua potabile sopraindicate e non in contrasto con quanto stabilito dalle Autorità competenti.

## 6. MANUTENZIONE

Per la pulizia delle parti esterne del bollitore è sufficiente utilizzare un panno inumidito con prodotti idonei allo scopo reperibili in commercio; sono sconsigliabili in ogni caso prodotti abrasivi, solventi, benzine, alcool, ecc.

**Almeno una volta all'anno verificare lo stato dell'anodo di protezione il cui controllo può essere effettuato direttamente attraverso l'apertura dello stesso o esternamente attraverso un tester.**

**Nel caso di un'acqua particolarmente dura è consigliabile effettuare almeno una volta all'anno la decalcificazione del serbatoio del bollitore. Verificare inoltre che la durezza dell'acqua non oltrepassi i 35 gradi francesi, in caso contrario prevedere l'installazione di un addolcitore.**

Per effettuare tale operazione è necessario svuotare il serbatoio attraverso il rubinetto di scarico e quindi togliere la flangia per poter accedere all'interno ed intervenire con una spatola di plastica o di legno per rimuovere i sedimenti più resistenti e quindi ripulire e risciacquare con un getto di acqua. Durante la fase di pulizia fare particolare attenzione a non danneggiare la protezione interna del serbatoio.

Ultimata l'operazione rimontare la flangia applicando la guarnizione (nel caso fosse danneggiata provvedere a sostituirla con una nuova), chiudere il rubinetto di scarico e riempire il serbatoio verificando che non ci siano perdite.

## 7. PRODUCT FICHE

RE-TANK PDC		HC 50	HC 100	HC 200	HC 300	HC 500	HC 800	HC 1000	HC 1500	HC 2000
Nome del fornitore		Revis S.r.l.								
Codice articolo		1 01 17 000	1 01 17 001	1 01 17 002	1 01 17 003	1 01 17 004	1 01 17 005	1 01 17 006	1 01 17 007	1 01 17 008
Classe di efficienza energetica		A	A	B	B	C	C	C	C	C
Dispersione	S [W]	25	35	54	67	83	96	102	138	162
Dispersione	Psbsol [W/K]	0,56	0,78	1,20	1,49	1,84	2,13	2,27	3,07	3,60
Volume utile	Vnom [l]	50	97	204	301	469	735	882	1470	2008

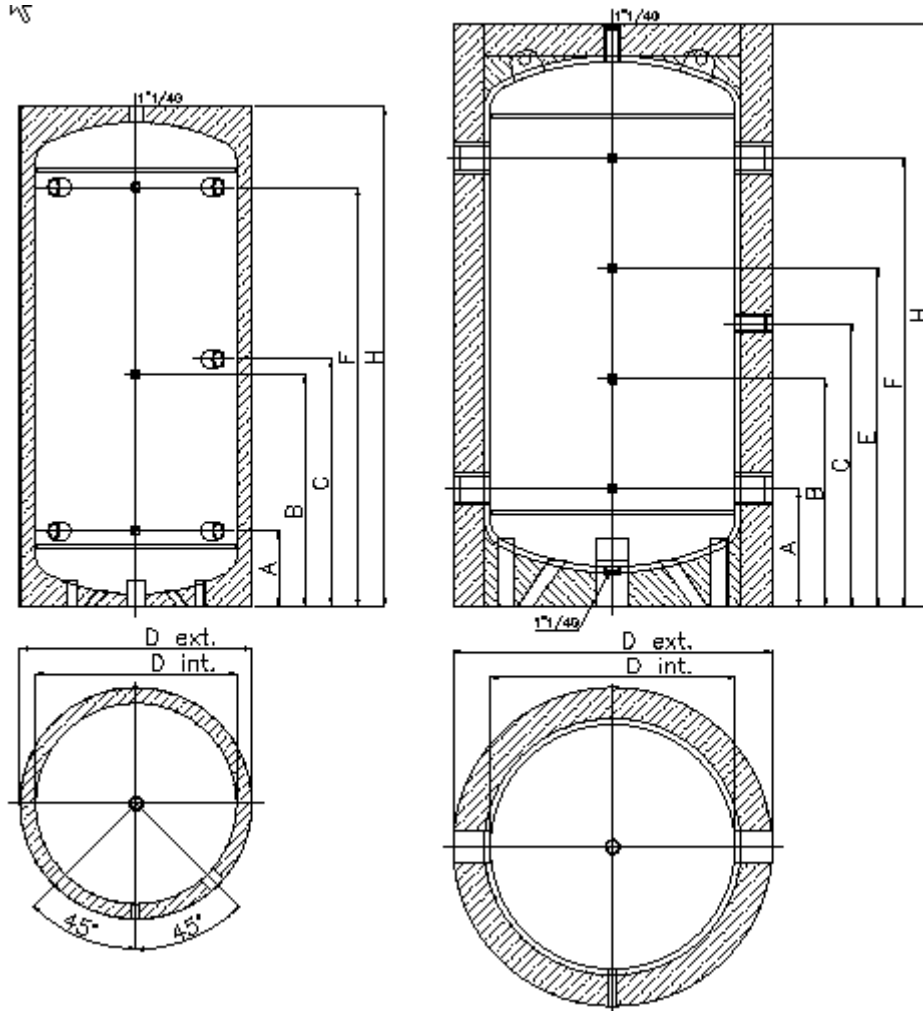
## 8. DATI TECNICI

MODELLO RE-TANK PDC		HC 50	HC 100	HC 200	HC 300	HC 500	HC 800	HC 1000	HC 1500	HC 2000
Volume serbatoio	Litri	50	100	200	300	500	800	1000	1500	2000
Max. press. esercizio	bar	3	3	3	3	3	3	3	3	3
Max. temp. esercizio	°C	95	95	95	95	95	70	70	70	70
Min. temp. esercizio	°C	-7	-7	-7	-7	-7	-7	-7	-7	-7
Altezza totale	H mm	835	795	1480	1475	1615	1880	2135	2595	2635
Diametro esterno (con isol.) Dext.	mm	410	560	560	650	750	1030	1030	1190	1340
Diametro interno (senza isol.) Dint.	mm	300	450	450	550	650	790	790	950	1100
Connessione/Sonda	A mm	1"1/2 170	1"1/2 185	1"1/2 185	1"1/2 225	1"1/2 245	3" 380	3" 380	3" 500	3" 510
Sonda 1/2"G	B mm	415	395	735	725	800	735	820	1040	1050

<b>Resistenza elettrica 1"1/2G</b>	<b>C mm</b>	465	445	785	775	850	915	1040	1310	1320
<b>Sonda 1/2"G</b>	<b>E mm</b>	-	-	-	-	-	1095	1260	1580	1590
<b>Connessione/Sonda</b>	<b>F mm</b>	1"1/2G 660	1"1/2 605	1"1/2 1285	1"1/2 1230	1"1/2 1355	3" 1450	3" 1700	3" 2120	3" 2130
<b>Peso del serbatoio</b>	<b>kg</b>	20	28	50	59	80	130	145	218	285

Schema 1 RE-TANK PDC HC 50-500

RE-TANK PDC HC 800-2000



<b>Revis</b>	Documento: RE-TANK PDC HC 50-2000	REV: 01	Data: 05/06/2019
Le indicazioni di questo catalogo sono da ritenersi a titolo indicativo e non impegnativo. Revis si riserva di apportare successive modifiche senza preavviso.			