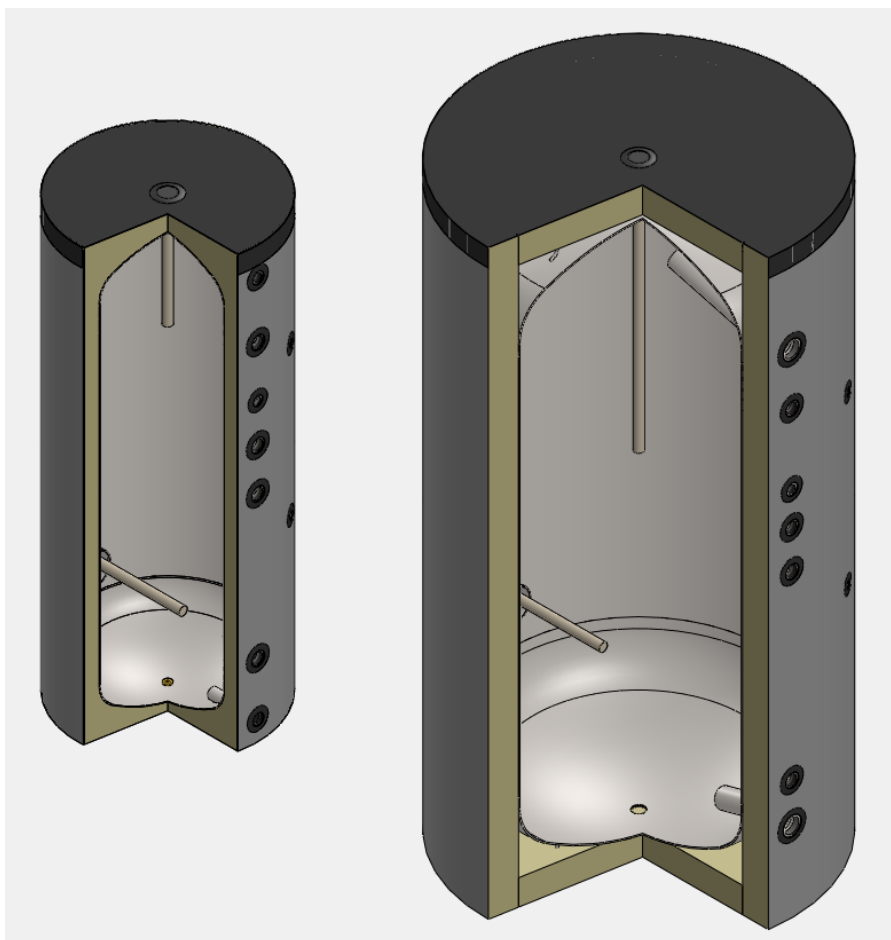


BOLLITORE Serie RE-TANK RBSS 500 – 3000 LT



INDICE:

1. AVVERTENZE GENERALI
2. CONDIZIONI DI GARANZIA
3. DESCRIZIONE: RE-TANK RBSS 500-3000 It
4. INSTALLAZIONE
5. ULTERIORI INDICAZIONI PER L'INSTALLAZIONE
6. MANUTENZIONE
7. PRODUCT FICHE
8. DATI TECNICI



1. AVVERTENZE GENERALI

Il libretto di istruzione costituisce parte integrante ed essenziale del prodotto e dovrà essere consegnato all'utilizzatore. Leggere attentamente le avvertenze contenute nel libretto in quanto forniscono importanti indicazioni riguardanti la sicurezza di installazione, d'uso e di manutenzione e conservare con cura il libretto per ogni ulteriore consultazione. L'installazione deve essere effettuata in ottemperanza alle norme vigenti, secondo le istruzioni del costruttore e da personale qualificato. Un'errata installazione può causare danni a persone, animali e cose. Per detti danni il costruttore non è responsabile. Questo apparecchio serve a produrre e accumulare acqua calda, deve quindi essere allacciato ad un impianto di riscaldamento, ad una rete di distribuzione di acqua calda non sanitaria ed all'impianto idrico, compatibilmente alle sue prestazioni ed alla sua potenza. È vietata l'utilizzazione dell'apparecchio per scopi diversi da quanto specificato ed il costruttore non potrà essere considerato responsabile per eventuali danni derivanti da usi impropri, erronei ed irragionevoli.

I materiali di risulta relativi all'imballaggio devono essere smaltiti secondo le normative vigenti e nel più breve tempo possibile in quanto potenziale fonte di pericolo specialmente per i bambini.

Per la pulizia delle sue parti esterne dell'apparecchio è consigliabile l'uso di un panno inumidito con prodotti idonei allo scopo; sono sconsigliabili in ogni caso prodotti abrasivi o solventi.

L'installazione deve essere effettuata in conformità alle norme vigenti e da personale professionalmente qualificato, pena la decadenza della garanzia.

Gli eventuali optional da installare sull'apparecchio devono essere solo ed esclusivamente originali. Prima di effettuare ogni e qualsiasi operazione di assistenza e/o manutenzione sull'apparecchio è obbligatorio isolare lo stesso da ogni fonte di alimentazione.

In caso di cattivo funzionamento dell'apparecchio è opportuno disattivarlo e richiedere l'intervento dell'assistenza tecnica.

2. CONDIZIONI DI GARANZIA

In caso di montaggio conforme da parte di un'impresa specializzata autorizzata e in caso di uso e manutenzione dell'apparecchiatura appropriati, Revis offre 2 anni di garanzia, offre invece 5 anni qualora vi sia documentata la necessità di detrazione del 65% o di Conto Termico 2.0.

Il produttore non si fa carico di alcun obbligo di garanzia in caso di:

- uso improprio o non conforme;
- montaggio o messa in funzione non corretti da parte dell'acquirente o di terzi;
- corrosione primaria nello scambiatore termico;
- non osservanza delle istruzioni d'uso;
- qualità acqua non conforme;

I bollitori possono essere collocati esclusivamente in locali dotati di protezione antigelo.

Il locale deve essere climatizzato in modo tale che, anche dopo molto tempo, non si formi condensa sull'esterno del bollitore.

Per maggiori informazioni circa le regole di impiego e di installazione conformi, si rimanda al **certificato di garanzia completo disponibile sul nostro sito www.re-vis.it**.



3. DESCRIZIONE: RE-TANK RBSS 500-3000

Serbatoi in acciaio al carbonio S235JR con trattamento di vetrificazione, che hanno capacità disponibili da 500 a 3000 litri, ispezionabili tramite una flangia posta sulla parte inferiore del serbatoio e con la possibilità di inserire una resistenza elettrica su tutte le versioni.

Questo bollitore consente un agevole approvvigionamento di acqua calda sia per uso domestico che per uso industriale. Si integra facilmente e senza problemi con qualsiasi impianto di riscaldamento. Il bollitore è collegato alla rete di distribuzione idrica tramite il raccordo per l'acqua fredda ed agli utilizzi tramite il raccordo dell'acqua calda.

Il serbatoio è protetto da uno strato di smalto porcellanato che consente di garantirne una lunga durata. La vetrificazione e il dimensionamento degli anodi di magnesio (forniti di serie) sono realizzati rispettando la normativa DIN 4753 p.3.

L'isolamento termico è ottenuto tramite PU schiumato diretto per i modelli fino al 500lt., calotte in PU rigido per i modelli 750 e 1000lt. e fibra di poliestere per i modelli dal 1500 al 3000lt. L'esterno è realizzato in guaina di PVC accoppiato.

4. INSTALLAZIONE

- assicurarsi che i locali adibiti all'installazione siano dotati di aperture sufficienti per permettere il passaggio dei bollitori senza che vi siano necessità di demolizioni di sorta sia in ingresso che in uscita;
- assicurarsi che il bollitore sia sempre installato in bolla;
- assicurarsi che tutti gli elementi di collegamento siano avvitati completamente e non introdotti nei raccordi solo parzialmente;
- assicurarsi che la potenza termica utile del generatore sia almeno del 15% superiore alla potenza assorbibile dal bollitore;
- assicurarsi che il volume e la pressione di precarica del serbatoio di espansione del circuito secondario siano idonei all'impianto;
- nel caso in cui la durezza dell'acqua in rete sia eccessiva, installare (a monte del bollitore) un apparecchio anticalcare correttamente regolato;
- assicurarsi che le sonde di rilevazione del termostato e del termometro siano posizionate correttamente;
- assicurarsi che i controlli termostatici agiscano correttamente;
- assicurarsi che il serbatoio sia dotato di valvola di sicurezza non escludibile;
- assicurarsi che il vaso di espansione sia adeguato alla capacità del serbatoio e sia presente una valvola di controllo e ritenuta.
- Effettuare il riempimento dell'acqua per uso sanitario tramite l'immissione di acqua fredda/calda ed eliminare l'aria nel circuito aprendo gli opportuni sfiati;
- Regolare la temperatura dell'acqua sanitaria nel bollitore agendo sul pannello di comando del generatore termico collegato. Per opportuna nota, è consigliabile impostare una temperatura massima tra i 60° ed i 65 °C.

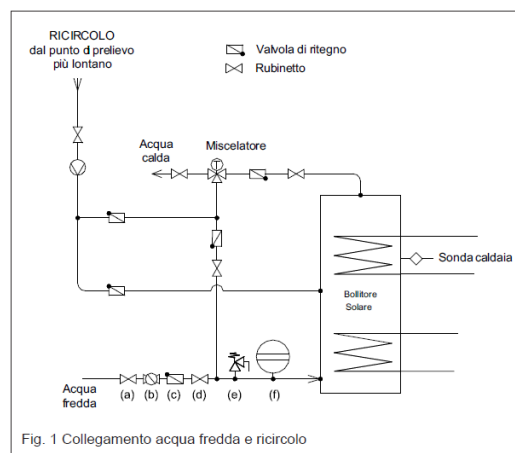
5. ULTERIORI INDICAZIONI PER L' INSTALLAZIONE

Collegamenti idraulici

Sulla linea dell'acqua fredda, predisporre i seguenti componenti:

- valvola di intercettazione (a)
- riduttore di pressione (b)
- valvola di ritegno (c)
- valvola di intercettazione (d)
- valvola di sicurezza (e)
- vaso di espansione idoneo (f)

Prevedere sempre nella parte alta del bollitore, in corrispondenza della tubazione di uscita acqua calda, una valvola automatica di scarico aria.



Qualità dell'acqua

verificare che le caratteristiche fisico – chimiche dell'acqua rientrino nei valori indicati nella direttiva CE 80/778. Per l'Italia, inoltre, vedere DPR 24-05-1988 n.236 e successive modifiche ed integrazioni (attualmente sono in vigore D.M. Ministero della Sanità 14/07/1988 e D.M. Ministero della Sanità 14/02/1989) e il DM26/03/1991. Utilizzare sistemi di trattamento idonei a mantenere le caratteristiche dell'acqua potabile sopraindicate e non in contrasto con quanto stabilito dalle Autorità competenti.

6. MANUTENZIONE

Per la pulizia delle parti esterne del bollitore è sufficiente utilizzare un panno inumidito con prodotti idonei allo scopo reperibili in commercio; sono sconsigliabili in ogni caso prodotti abrasivi, solventi, benzine, alcool, ecc.

Almeno una volta all'anno verificare lo stato dell'anodo di protezione il cui controllo può essere effettuato direttamente attraverso l'apertura dello stesso o esternamente attraverso un tester.

Nel caso di un'acqua particolarmente dura è consigliabile effettuare almeno una volta all'anno la decalcificazione del serbatoio del bollitore. Verificare inoltre che la durezza dell'acqua non oltrepassi i 35 gradi francesi, in caso contrario prevedere l'installazione di un addolcitore.

Per effettuare tale operazione è necessario svuotare il serbatoio attraverso il rubinetto di scarico e quindi togliere la flangia per poter accedere all'interno ed intervenire con una spatola di plastica o di legno per rimuovere i sedimenti più resistenti e quindi ripulire e risciacquare con un getto di acqua. Durante la fase di pulizia fare particolare attenzione a non danneggiare la protezione interna del serbatoio.

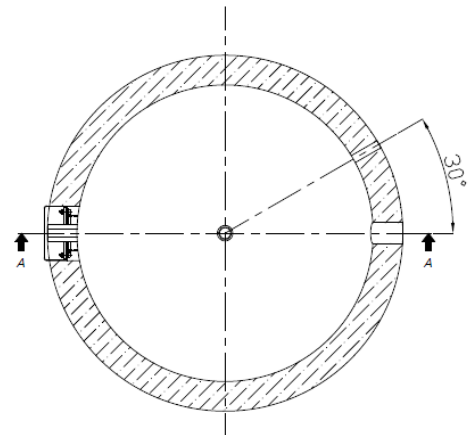
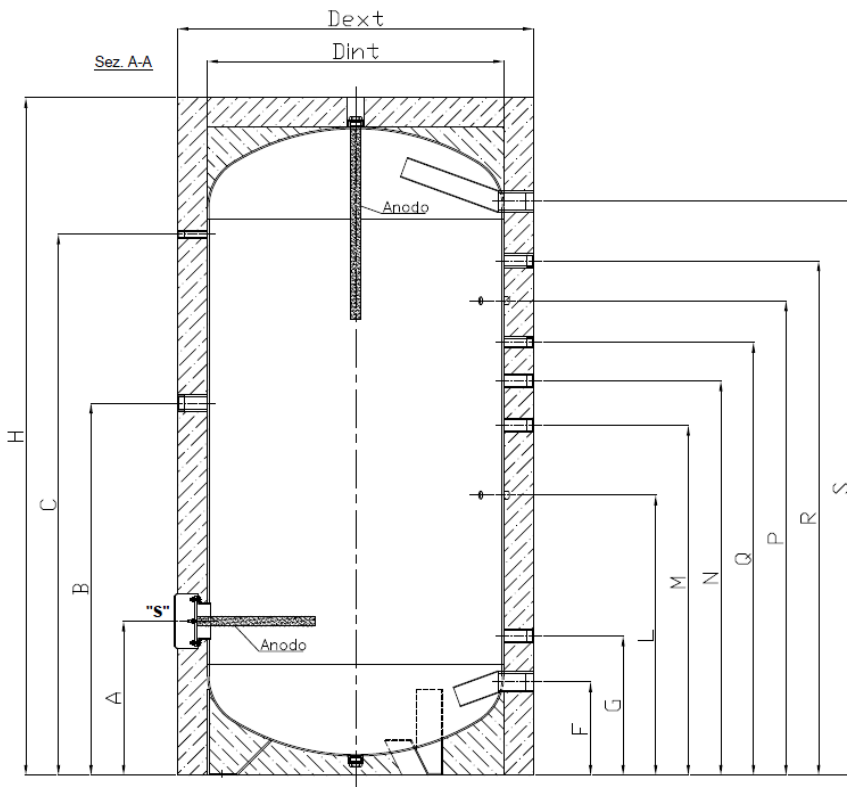
Ultimata l'operazione rimontare la flangia applicando la guarnizione (nel caso fosse danneggiata provvedere a sostituirla con una nuova), chiudere il rubinetto di scarico e riempire il serbatoio verificando che non ci siano perdite.

7. PRODUCT FICHE

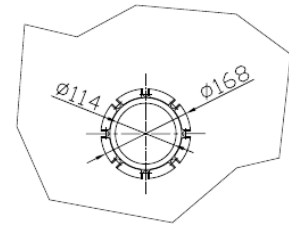
RE-TANK RBSS		500	750	1000	1500	2000	2500	3000
Nome del fornitore		Revis S.r.l.						
Codice articolo		1 01 07 000	1 01 07 001	1 01 07 002	1 01 07 003	1 01 07 004	1 01 07 005	1 01 07 006
Classe di efficienza energetica		C	C	C	C	C	E	E
Dispersione	S [W]	116	115	125	146	172	330	354
Dispersione	P _{bsol} [W/K]	2,58	2,56	2,78	3,24	3,82	7,33	7,87
Volume utile	V _{nom} [l]	513	763	885	1494	2013	2508	2841


8. DATI TECNICI

MODELLO RBSS		500	750	1000	1500	2000	2500	3000
Volume serbatoio	Litri	500	750	1000	1500	2000	2500	3000
Max. press. esercizio bollitore	bar	10	10	10	10	10	10	10
Max. temp. esercizio bollitore	°C	95	95	95	95	95	95	95
Altezza totale	H mm	1780	1845	2095	2285	2550	2680	2980
Diametro esterno (con isolam.) D ext.	mm	750	950	950	1200	1300	1400	1400
Diametro interno (senza isolam.) D int.	mm	650	790	790	1000	1100	1200	1200
Acqua fredda	F mm	1"1/2 175	1"1/2 220	2" 220	2" 315	2" 340	2" 430	2" 430
Connessione libera 1"1/4 G	G mm	305	385	385	470	460	550	550
Sonda 1/2" G	L mm	685	685	685	945	985	1075	1075
Connessione libera 1"1/4 G	M mm	865	835	835	1180	1160	1250	1300
Connessione libera 1"1/4 G	N mm	985	990	990	1330	1450	1540	1790
Ricircolo	Q mm	1" 1235	1" 1235	1" 1235	1" 1460	1" 1650	1" 1740	1" 2040
Sonda 1/2" G	P mm	1285	1340	1340	1600	1825	1905	2205
Connessione libera 1"1/4 G	R mm	1335	1440	1440	1735	2000	2040	2340
Acqua calda	S mm	1"1/2 1595	1"1/2 1590	2" 1840	2" 1935	2" 2210	2" 2250	2" 2550
Flangia	A mm	335	400	400	520	550	640	640
Resistenza elettrica 1"1/2 G	B mm	949	890	890	1255	1310	1400	1400
Termometro 1/2" G	C mm	1480	1460	1680	1825	2090	2130	2430
Peso bollitore	kg	103	173	194	322	396	524	579



DETAGLIO "S" (scala 1,5:1):
particolare del frontale flangia



	Documento: RE-TANK RBSS 500-3000	REV: 01	Data: 05/06/2019
Le indicazioni di questo catalogo sono da ritenersi a titolo indicativo e non impegnativo. Revis si riserva di apportare successive modifiche senza preavviso.			