

Istruzioni di montaggio e di servizio per il personale specializzato

BOLLITORE Serie RE-TANK DS 200 – 500 LT con gruppo pompa integrato



INDICE:

1. AVVERTENZE GENERALI E GARANZIA
2. CONDIZIONI DI GARANZIA
3. DESCRIZIONE RE-TANK DS 200-500LT C/GRUPPO POMPA SOLARE
4. INSTALLAZIONE
5. ULTERIORI INDICAZIONI PER L'INSTALLAZIONE
6. MANUTENZIONE
7. PRODUCT FICHE
8. DATI TECNICI



1. AVVERTENZE GENERALI

Il libretto di istruzione costituisce parte integrante ed essenziale del prodotto e dovrà essere consegnato all'utilizzatore. Leggere attentamente le avvertenze contenute nel libretto in quanto forniscono importanti indicazioni riguardanti la sicurezza di installazione, d'uso e di manutenzione e conservare con cura il libretto per ogni ulteriore consultazione. L'installazione deve essere effettuata in ottemperanza alle norme vigenti, secondo le istruzioni del costruttore e da personale qualificato. Un'errata installazione può causare danni a persone, animali e cose. Per detti danni il costruttore non è responsabile. Questo apparecchio serve a produrre e accumulare acqua calda, deve quindi essere allacciato ad un impianto di riscaldamento, ad una rete di distribuzione di acqua calda non sanitaria ed all'impianto idrico, compatibilmente alle sue prestazioni ed alla sua potenza. È vietata l'utilizzazione dell'apparecchio per scopi diversi da quanto specificato ed il costruttore non potrà essere considerato responsabile per eventuali danni derivanti da usi impropri, erronei ed irragionevoli.

I materiali di risulta relativi all'imballaggio devono essere smaltiti secondo le normative vigenti e nel più breve tempo possibile in quanto potenziale fonte di pericolo specialmente per i bambini.

Per la pulizia delle sue parti esterne dell'apparecchio è consigliabile l'uso di un panno inumidito con prodotti idonei allo scopo; sono sconsigliabili in ogni caso prodotti abrasivi o solventi.

L'installazione deve essere effettuata in conformità alle norme vigenti e da personale professionalmente qualificato, pena la decadenza della garanzia.

Gli eventuali optional da installare sull'apparecchio devono essere solo ed esclusivamente originali.

Prima di effettuare ogni e qualsiasi operazione di assistenza e/o manutenzione sull'apparecchio è obbligatorio isolare lo stesso da ogni fonte di alimentazione.

In caso di cattivo funzionamento dell'apparecchio è opportuno disattivarlo e richiedere l'intervento dell'assistenza tecnica.

Prestare attenzione alle condizioni riportate sul certificato di garanzia.

2. CONDIZIONI DI GARANZIA

In caso di montaggio conforme da parte di un'impresa specializzata autorizzata e in caso di uso e manutenzione dell'apparecchiatura appropriati, Revis offre 2 anni di garanzia, offre invece 5 anni qualora vi sia documentata la necessità di detrazione del 65% o di Conto Termico 2.0.

Il produttore non si fa carico di alcun obbligo di garanzia in caso di:

- uso improprio o non conforme;
- montaggio o messa in funzione non corretti da parte dell'acquirente o di terzi;
- corrosione primaria nello scambiatore termico;
- non osservanza delle istruzioni d'uso;
- qualità acqua non conforme;

I bollitori possono essere collocati esclusivamente in locali dotati di protezione antigelo.

Il locale deve essere climatizzato in modo tale che, anche dopo molto tempo, non si formi condensa sull'esterno del bollitore.

Per maggiori informazioni circa le regole di impiego e di installazione conformi, si rimanda al **certificato di garanzia completo disponibile sul nostro sito www.re-vis.it**.



3. DESCRIZIONE: RE-TANK DS 200-500LT C/GRUPPO POMPA SOLARE

Serbatoi in acciaio al carbonio S235JR vetrificato, capacità 200-300-500 litri ispezionabili tramite una flangia posta sulla parte inferiore del serbatoio e dotati di doppio scambiatore fisso.

Possibilità di inserire una resistenza elettrica su tutte le versioni.

Questi modelli vengono utilizzati per la produzione di acqua calda sanitaria con fonte di energia solare e caldaia.

Questa gamma viene fornita completa di stazione solare a doppia via con degasatore e circolatore, centralina precablata assemblata sullo stesso gruppo e relativi accessori per l'assemblamento

Il serbatoio è protetto da uno strato di smalto porcellanato che consente di garantirne una lunga durata. La vetrificazione è realizzata rispettando la normativa DIN 4753 p.3. Un ulteriore supporto qualitativo è assicurato da anodi di magnesio dimensionati secondo DIN 4753 p.6 fornito di serie sul prodotto.

L'isolamento termico è ottenuto tramite PU schiumato diretto sp.50mm. L'esterno è realizzato in ABS di colore grigio RAL 9006.

4. INSTALLAZIONE

- assicurarsi che i locali adibiti all'installazione siano dotati di aperture sufficienti per permettere il passaggio dei bollitori senza che vi siano necessità di demolizioni di sorta sia in ingresso che in uscita;
- assicurarsi che il bollitore sia sempre installato in bolla;
- assicurarsi che tutti gli elementi di collegamento **siano avvitati completamente e non introdotti nei raccordi solo parzialmente**;
- assicurarsi che la potenza termica utile del generatore sia almeno del 15% superiore alla potenza assorbibile dal bollitore;
- Assicurarsi che in ogni circuito in cui va collegato il bollitore (primario, solare, sanitario) **siano installati vasi di espansione idonei con volume pari al 4% della capacità totale** dei suddetti circuiti; assicurarsi inoltre che la precarica dei vasi sia idonea alle pressioni di lavoro.
- nel caso in cui la durezza dell'acqua in rete sia eccessiva, installare (a monte del bollitore) un apparecchio anticalcare correttamente regolato;
- assicurarsi che le sonde di rilevazione del termostato e del termometro siano posizionate correttamente;
- assicurarsi che il serbatoio sia dotato di valvola di sicurezza non escludibile;
- assicurarsi che il vaso di espansione sia adeguato alla capacità del serbatoio e sia presente una valvola di controllo e ritenuta.
- Effettuare il riempimento dell'acqua per uso sanitario tramite l'immissione di acqua fredda ed eliminando l'aria nel circuito aprendo gli opportuni sfiati.
- assicurarsi che i controlli termostatici (miscelatori termostatici) agiscano correttamente;
- Regolare la temperatura dell'acqua sanitaria nel bollitore agendo sul pannello di comando del generatore termico collegato. Per opportuna nota, è consigliabile impostare una temperatura massima tra i 60° ed i 65 °C.

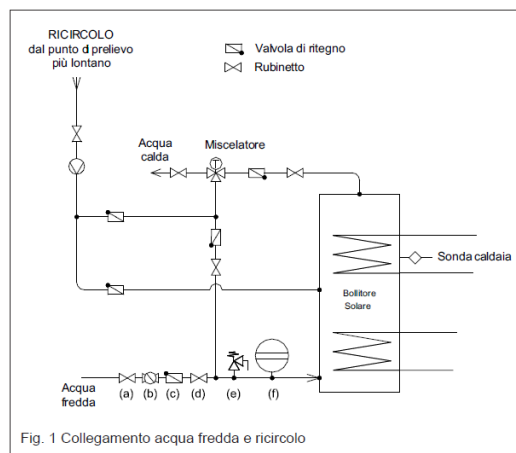
5. ULTERIORI INDICAZIONI PER L'INSTALLAZIONE

Collegamenti idraulici

Sulla linea dell'acqua fredda, predisporre i seguenti componenti:

- valvola di intercettazione (a)
- riduttore di pressione (b)
- valvola di ritegno (c)
- valvola di intercettazione (d)
- valvola di sicurezza (e)
- vaso di espansione idoneo (f)

Prevedere sempre nella parte alta del bollitore, in corrispondenza della tubazione di uscita acqua calda, una valvola automatica di scarico aria.



Qualità dell'acqua

Verificare che le caratteristiche fisico – chimiche dell'acqua rientrino nei valori indicati nella direttiva CE 80/778. Per l'Italia, inoltre, vedere DPR 24-05-1988 n.236 e successive modifiche ed integrazioni (attualmente sono in vigore D.M. Ministero della Sanità 14/07/1988 e D.M. Ministero

della Sanità 14/02/1989) e il DM26/03/1991. Utilizzare sistemi di trattamento idonei a mantenere le caratteristiche dell'acqua potabile sopraindicate e non in contrasto con quanto stabilito dalle Autorità competenti.

6. MANUTENZIONE

Per la pulizia delle parti esterne del bollitore è sufficiente utilizzare un panno inumidito con prodotti idonei allo scopo reperibili in commercio; sono sconsigliabili in ogni caso prodotti abrasivi, solventi, benzine, alcool, ecc ecc.

Almeno una volta all'anno verificare lo stato dell'anodo di protezione che è montato sulla parte superiore con un tappo zincato ed il cui controllo può essere effettuato direttamente attraverso l'apertura dello stesso o esternamente attraverso un tester.

Nel caso di un'acqua particolarmente dura è consigliabile di effettuare almeno una volta all'anno la decalcificazione del serbatoio del bollitore. Verificare inoltre che la durezza dell'acqua non oltrepassi i 35 gradi francesi, in caso contrario prevedere l'installazione di un addolcitore.

Per effettuare tale operazione è necessario svuotare il serbatoio attraverso il rubinetto di scarico e quindi togliere la flangia per poter accedere all'interno ed intervenire con una spatola di plastica o di legno per rimuovere i sedimenti più resistenti e quindi ripulire e risciacquare con un getto di acqua. Durante la fase di pulizia fare particolare attenzione a non danneggiare la protezione interna del serbatoio.

Ultimata l'operazione rimontare la flangia applicando la guarnizione (nel caso fosse danneggiata provvedere a sostituirla con una nuova), chiudere il rubinetto di scarico e riempire il serbatoio verificando che non ci siano perdite.



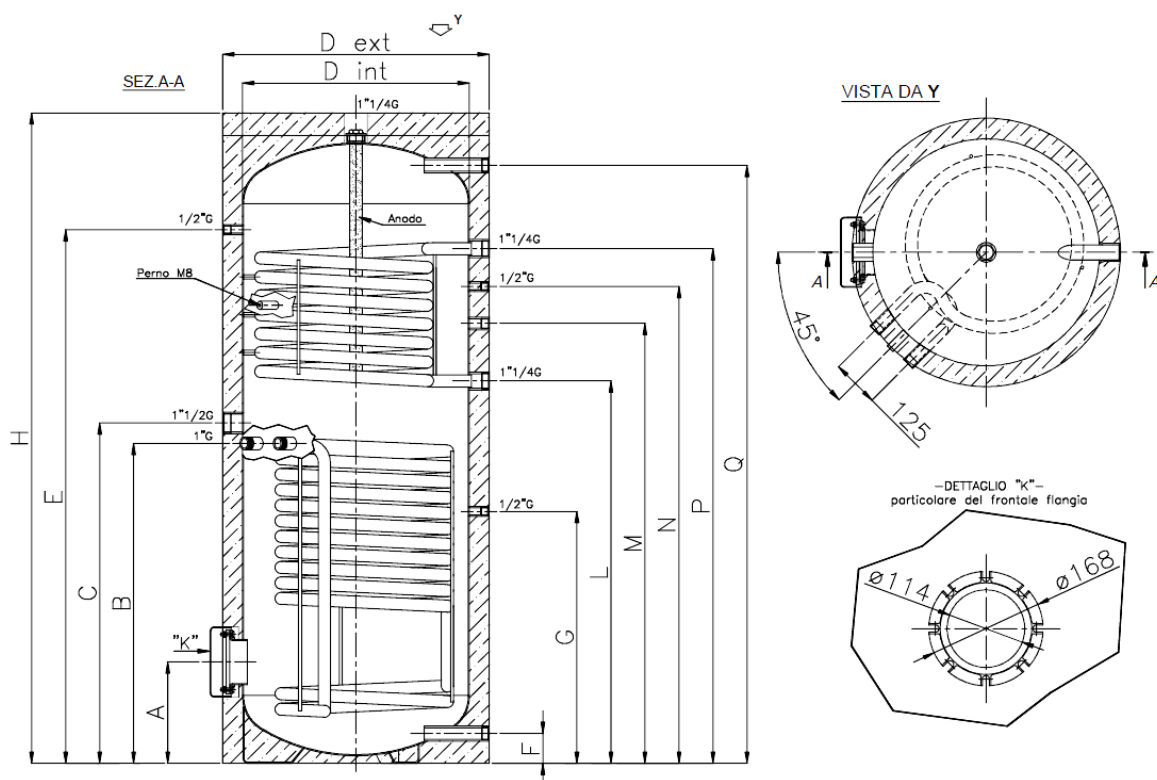
7. PRODUCT FICHE


RE-TANK DS C/GRUPPO POMPA SOLARE		200	300	400	500	
Nome del fornitore		Revis S.r.l.				
Codice articolo		1 01 03 008	1 01 03 009	1 01 03 010	1 01 03 011	
Classe di efficienza energetica		C	C	C	C	
Dispersione		S [W]	67	82	96	102
Dispersione		Psbsol [W/K]	1,49	1,82	2,13	2,27
Volume utile		Vnom [l]	201	282	401	495
Volume dell'accumulo non solare		Vbu [l]	104	133	178	230

8. DATI TECNICI

MODELLO RE-TANK DS C/GRUPPO POMPA SOLARE		200	300	400	500
Volume serbatoio	Litri	200	300	400	500
Max. press. esercizio bollitore	bar	10	10	10	10
Max. temp. esercizio bollitore	°C	95	95	95	95
Max. temp. esercizio scambiatori	°C	110	110	110	110
Prod. acqua serp. sup. DT=35°C (80/60-10/45)	m³/h (KW)	0,6 (24)	0,7 (27)	0,7 (27)	0,7 (27)
Prod. acqua serp. inf. DT=35°C (80/60-10/45)	m³/h (KW)	0,6 (24)	1,1 (45)	1,4 (57)	1,4 (57)
Portata necessaria al serpentino superiore	m³/h	1,0	1,1	1,1	1,1
Portata necessaria al serpentino inferiore	m³/h	1,0	1,9	1,9	2,4
Superficie di scambio serpentino superiore	m²	0,8	0,9	0,9	0,9
Superficie di scambio serpentino inferiore	m²	0,8	1,5	1,9	1,9
Contenuto serpentino superiore	l	5,1	5,1	6,4	6,4
Contenuto serpentino inferiore	l	5,1	9,5	11,4	12,1
Perdite di carico serpentina sup. con portata 1m³/h	mbar	15,6	15,6	17,2	17,2
Perdite di carico serpentina inf. con portata 1m³/h	mbar	15,6	27,8	31,4	32,2
Altezza totale	H mm	1260	1706	1720	1805
Diametro esterno (con isolam.) Dext.	mm	600	600	710	750
Diametro interno (senza isolam.) Dint.	mm	500	500	600	650
Acqua fredda	F mm	1" 67	1" 67	1" 79	1"1/4 175
Sonda circuito solare 1/2"G	G mm	474	654	666	685
Ritorno riscaldamento 1"1/4G	L mm	679	979	1011	1035

Ricircolo	M mm	3/4" 800	3/4" 1111	3/4" 1163	1" 1185
Sonda riscaldamento 1/2"G	N mm	894	1209	1261	1285
Mandata riscaldamento 1"1/4G	P mm	994	1294	1361	1385
Acqua calda	Q mm	1" 1164	1" 1608	1" 1581	1"1/4 1595
Flangia	A mm	258	258	268	335
Mandata/Ritorno circuito solare 1"G	B mm	579	804	846	885
Resistenza elettrica 1"1/2G	C mm	629	914	900	949
Termometro 1/2"G	E mm	929	1384	1411	1480
Peso bollitore	Kg	87	103	125	143



	Documento: RE-TANK DS 200-500LT C/GRUPPO POMPA SOLARE	REV: 01	Data: 05/06/2019
Le indicazioni di questo catalogo sono da ritenersi a titolo indicativo e non impegnativo. Revis si riserva di apportare successive modifiche senza preavviso.			