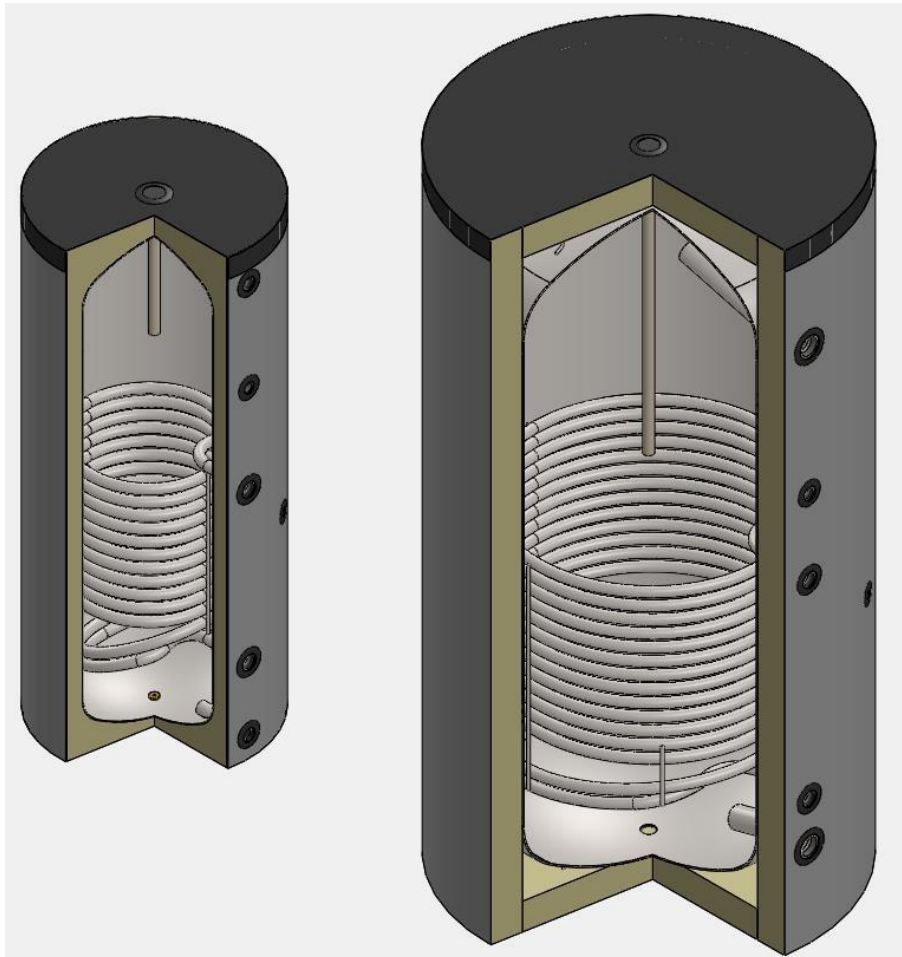


## BOLLITORE Serie RE-TANK 200 – 2000 LT



### INDICE:

1. AVVERTENZE GENERALI
2. CONDIZIONI DI GARANZIA
3. DESCRIZIONE: RE-TANK 200-2000 lt
4. INSTALLAZIONE
5. ULTERIORI INDICAZIONI PER L'INSTALLAZIONE
6. MANUTENZIONE
7. PRODUCT FICHE
8. DATI TECNICI



## 1. AVVERTENZE GENERALI

Il libretto di istruzione costituisce parte integrante ed essenziale del prodotto e dovrà essere consegnato all'utilizzatore. Leggere attentamente le avvertenze contenute nel libretto in quanto forniscono importanti indicazioni riguardanti la sicurezza di installazione, d'uso e di manutenzione e conservare con cura il libretto per ogni ulteriore consultazione. L'installazione deve essere effettuata in conformità alle norme vigenti, secondo le istruzioni del costruttore e da personale qualificato autorizzato, pena la decadenza della garanzia.

Un'errata installazione può causare danni a persone, animali e cose. Per detti danni il costruttore non è responsabile. Questo apparecchio serve a produrre e accumulare acqua calda, deve quindi essere allacciato ad un impianto di riscaldamento, ad una rete di distribuzione acqua calda sanitaria ed all'impianto idrico, compatibilmente alle sue prestazioni ed alla sua potenza.

È vietata l'utilizzazione dell'apparecchio per scopi diversi da quanto specificato ed il costruttore non potrà essere considerato responsabile per eventuali danni derivanti da usi impropri, erronei ed irragionevoli.

I materiali di risulta relativi all'imballaggio devono essere smaltiti secondo le normative vigenti e nel più breve tempo possibile in quanto potenziale fonte di pericolo specialmente per i bambini.

Per la pulizia delle sue parti esterne dell'apparecchio è consigliabile l'uso di un panno inumidito con prodotti idonei allo scopo; sono sconsigliabili in ogni caso prodotti abrasivi o solventi.

Gli eventuali optional da installare sull'apparecchio devono essere solo ed esclusivamente originali. Prima di effettuare ogni e qualsiasi operazione di assistenza e/o manutenzione sull'apparecchio è obbligatorio isolare lo stesso da ogni fonte di alimentazione.

In caso di cattivo funzionamento dell'apparecchio è opportuno disattivarlo e richiedere l'intervento dell'assistenza tecnica.

## 2. CONDIZIONI DI GARANZIA

In caso di montaggio conforme da parte di un'impresa specializzata autorizzata e in caso di uso e manutenzione dell'apparecchiatura appropriati, Revis offre 2 anni di garanzia, offre invece 5 anni qualora vi sia documentata la necessità di detrazione del 65% o di Conto Termico 2.0.

Il produttore non si fa carico di alcun obbligo di garanzia in caso di:

- uso improprio o non conforme;
- montaggio o messa in funzione non corretti da parte dell'acquirente o di terzi;
- corrosione primaria nello scambiatore termico;
- non osservanza delle istruzioni d'uso;
- qualità acqua non conforme;

I bollitori possono essere collocati esclusivamente in locali dotati di protezione antigelo.

Il locale deve essere climatizzato in modo tale che, anche dopo molto tempo, non si formi condensa sull'esterno del bollitore.

Per maggiori informazioni circa le regole di impiego e di installazione conformi, si rimanda al **certificato di garanzia completo disponibile sul nostro sito [www.re-vis.it](http://www.re-vis.it)**.

## 3. DESCRIZIONE: RE-TANK 200-2000 lt

Serbatoi in acciaio al carbonio S235JR con trattamento di vetrificazione, hanno capacità disponibili da 200 a 2000 litri, ispezionabili tramite una flangia posta sulla parte inferiore del serbatoio e dotati di singolo scambiatore fisso. Possibilità di inserire una resistenza elettrica su tutte le versioni.

Questi modelli vengono utilizzati per la produzione di acqua calda sanitaria con fonte di energia solare o caldaia.

Il serbatoio è protetto da uno strato di smalto porcellanato che consente di garantirne una lunga

durata. La vetrificazione e il dimensionamento degli anodi di magnesio (forniti di serie) sono realizzati rispettando la normativa DIN 4753 p.3.

L'isolamento termico è ottenuto tramite PU schiumato diretto per i modelli fino al 500lt., calotte in PU rigido per i modelli 750 e 1000lt. e fibra di poliestere per i modelli dal 1500 al 2000lt. L'esterno è realizzato in guaina di PVC accoppiata.

Il prodotto è conforme alla direttiva PED 2014/68/UE art. 4.3 (attrezzature in pressione).

## 4. INSTALLAZIONE

- assicurarsi che i locali adibiti all'installazione siano dotati di aperture sufficienti per permettere il passaggio dei bollitori senza che vi siano necessità di demolizioni di sorta sia in ingresso che in uscita;
- assicurarsi che il bollitore sia sempre installato in bolla;
- assicurarsi che tutti gli elementi di collegamento **siano avvitati completamente e non introdotti nei raccordi solo parzialmente;**
- assicurarsi che la potenza termica utile del generatore sia almeno del 15% superiore alla potenza assorbibile dal bollitore;
- Assicurarsi che in ogni circuito in cui va collegato il bollitore (primario, solare, sanitario) **siano installati vasi di espansione idonei con volume pari al 4% della capacità totale** dei suddetti circuiti; assicurarsi inoltre che la precarica dei vasi sia idonea alle pressioni di lavoro.
- nel caso in cui la durezza dell'acqua in rete sia eccessiva, installare (a monte del bollitore) un apparecchio anticalcare correttamente regolato;
- assicurarsi che le sonde di rilevazione del termostato e del termometro siano posizionate correttamente;
- assicurarsi che il serbatoio sia dotato di valvola di sicurezza non escludibile;
- assicurarsi che il vaso di espansione sia adeguato alla capacità del serbatoio e sia presente una valvola di controllo e ritenuta.
- Effettuare il riempimento dell'acqua per uso sanitario tramite l'immissione di acqua fredda ed eliminando l'aria nel circuito aprendo gli opportuni sfiati.
- assicurarsi che i controlli termostatici (miscelatori termostatici) agiscano correttamente;
- Regolare la temperatura dell'acqua sanitaria nel bollitore agendo sul pannello di comando del generatore termico collegato. Per opportuna nota, è consigliabile impostare una temperatura massima tra i 60° ed i 65 °C.

## 5. ULTERIORI INDICAZIONI PER L'INSTALLAZIONE

### Collegamenti idraulici

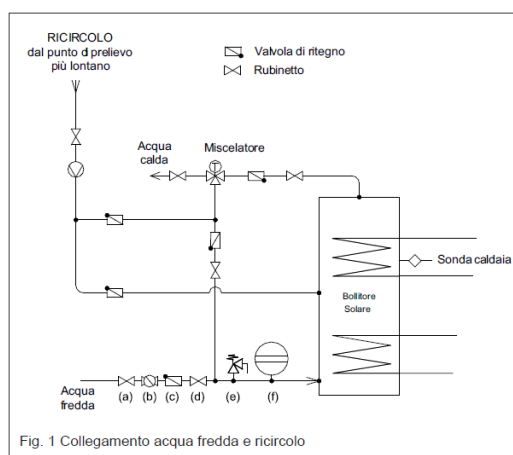
Sulla linea dell'acqua fredda, predisporre i seguenti componenti:

- valvola di intercettazione (a)
- riduttore di pressione (b)
- valvola di ritegno (c)
- valvola di intercettazione (d)
- valvola di sicurezza (e)
- vaso di espansione idoneo (f)

Prevedere sempre nella parte alta del bollitore, in corrispondenza della tubazione di uscita acqua calda, una valvola automatica di scarico aria.

### Qualità dell'acqua

Verificare che le caratteristiche fisico – chimiche dell'acqua rientrino nei valori indicati nella direttiva



CE 80/778. Per l'Italia, inoltre, vedere DPR 24-05-1988 n.236 e successive modifiche ed integrazioni (attualmente sono in vigore D.M. Ministero della Sanità 14/07/1988 e D.M. Ministero della Sanità 14/02/1989) e il DM26/03/1991. Utilizzare sistemi di trattamento idonei a mantenere le caratteristiche dell'acqua potabile sopraindicate e non in contrasto con quanto stabilito dalle Autorità competenti.

## 6. MANUTENZIONE

Per la pulizia delle parti esterne del bollitore è sufficiente utilizzare un panno inumidito con prodotti idonei allo scopo reperibili in commercio; sono sconsigliabili in ogni caso prodotti abrasivi, solventi, benzine, alcool, ecc.

**Almeno una volta all'anno verificare lo stato dell'anodo di protezione il cui controllo può essere effettuato direttamente attraverso l'apertura dello stesso o esternamente attraverso un tester.**

**Nel caso di un'acqua particolarmente dura è consigliabile effettuare almeno una volta all'anno la decalcificazione del serbatoio del bollitore. Verificare inoltre che la durezza dell'acqua non oltrepassi i 35 gradi francesi, in caso contrario prevedere l'installazione di un addolcitore.**

Per effettuare tale operazione è necessario svuotare il serbatoio attraverso il rubinetto di scarico e quindi togliere la flangia per poter accedere all'interno ed intervenire con una spatola di plastica o di legno per rimuovere i sedimenti più resistenti e quindi ripulire e risciacquare con un getto di acqua. Durante la fase di pulizia fare particolare attenzione a non danneggiare la protezione interna del serbatoio.

Ultimata l'operazione rimontare la flangia applicando la guarnizione (nel caso fosse danneggiata provvedere a sostituirla con una nuova), chiudere il rubinetto di scarico e riempire il serbatoio verificando che non ci siano perdite.

## 7. PRODUCT FICHE

RE-TANK		200	300	500	750	1000	1500	2000
Nome del fornitore		Revis S.r.l.						
Codice articolo		1 01 00 003	1 01 00 004	1 01 00 005	1 01 00 006	1 01 00 007	1 01 00 008	1 01 00 009
Classe di efficienza energetica		C	C	C	C	C	C	C
Dispersione	S [W]	71	86	104	113	121	153	180
Dispersione	Psbsol [W/K]	1,58	1,91	2,31	2,51	2,69	3,40	4,00
Volume utile	Vnom [l]	195	271	414	748	868	1466	1977
Volume dell'accumulo non solare	Vbu [l]	72	71	119	390	513	789	1225

## 8. DATI TECNICI

MODELLO RE-TANK		200	300	500	750	1000	1500	2000
Volume serbatoio	Litri	200	300	500	750	1000	1500	2000
Max. press. esercizio bollitore	bar	10	10	10	10	10	10	10
Max. temp. esercizio bollitore	°C	95	95	95	95	95	95	95
Max. temp. esercizio scambiatori	°C	110	110	110	110	110	110	110

Prod. acqua serp. $\Delta T=35^{\circ}\text{C}$ (80/60- 10/45)	m <sup>3</sup> /h (kW)	1,25 (51)	2,15 (87)	2,65 (107)	1,8 (74)	1,8 (74)	3,06 (125)	3,3 (133)
Portata necessaria al serpentino	m <sup>3</sup> /h	2,8	3,2	3,4	3,2	3,2	5,4	5,7
Superficie di scambio serpentino	m <sup>2</sup>	1,98	2,8	3,4	2,5	2,5	4,2	4,5
Altezza totale	H mm	1285	1710	1805	1845	2095	2285	2550
Diametro esterno (con isolam.) D ext.	mm	610	610	710	950	950	1200	1300
Diametro interno (senza isolam.) D int.	mm	500	500	600	790	790	1000	1100
Acqua fredda	F mm	1" 67	1" 67	1" 1/4 79	1" 1/4 220	1" 1/4 220	1" 1/4 315	1" 1/4 340
Ritorno riscaldamento 1"1/4 G	G mm	264	264	286	385	385	470	460
Sonda riscaldamento 1/2" G	L mm	-	-	-	775	870	943	985
Mandata riscaldamento 1"1/4 G	M mm	849	1299	1321	970	970	1180	1160
Ricircolo	N mm	692	1142	1163	1350	1545	1460	1650
Acqua calda 1" G	P mm	1163	1608	1671	1590	1840	1935	2210
Flangia	A mm	257	257	268	400	400	520	550
Resistenza elettrica 1"1/2 G	B mm	-	-	-	1050	1050	1255	1310
Connessione per anodo	C mm	-	-	-	400	400	520	550
Termometro 1/2" G	E mm	-	-	-	1430	1680	1825	2090
Peso bollitore	kg	83	108	146	206	227	380	458

