

CALDAIE MURALI A CONDENSAZIONE

Remeha Calenta ACE 15s - 25s - 28c - 35s - 35c

1

CALENTA ACE s: CALDAIA A CONDENSAZIONE PER SOLO RISCALDAMENTO

CALENTA ACE c: CALDAIA A CONDENSAZIONE CON PRODUZIONE ACQUA CALDA SANITARIA ISTANTANEA



Calenta 15s-25s-35s	A
Calenta 28c CW4	A
Calenta 35c CW5	A

Caldaia murale a condensazione per funzionamento istantaneo o solo riscaldamento, premiscelata, modulante in funzione della temperatura di mandata, che potrà essere calcolata in funzione di una temperatura esterna e/o di una temperatura ambiente. Ultra-compatta, leggera ed estremamente efficiente.

- Caldaia a condensazione premiscelata, modulante dal design moderno e innovativo, ideale per applicazioni in appartamenti (con la possibilità di essere installata anche all'interno dei pensili della cucina), grazie al suo ingombro ridotto: (LxPxH) 450 x 450 x 690 mm.
- La semplicità di assemblaggio e l'ottimale disposizione dei componenti, permette un'immediata comprensione del funzionamento, una rapidità d'intervento di manutenzione (eseguita dal fronte) e una veloce installazione.
- Grazie al campo di modulazione e alla capacità della caldaia di funzionare senza una quantità minima di circolazione dell'acqua, è possibile ottenere una condensazione ad alto rendimento.
- Costituita da pochi pezzi e il loro razionale inserimento consente un facile e rapido intervento, riducendo i tempi e i costi di eventuali ricambi.

Conforme alle seguenti direttive:

- Direttiva sugli apparecchi a gas, n°2009/142/CE
- Direttiva sui requisiti di rendimento per le caldaie, n°92/42/CE
- Direttiva sulla compatibilità elettromagnetica, n° 2004/108/CE
- Direttiva sulla bassa tensione, n° 2006/95/CE
- Direttiva sui macchinari, n° 2006/42/CE
- Conformità CE, categoria II2HM3P metano G20, propano G31 e aria propanata (G230).
- Numero d'identificazione CE: PIN 0063BT3444
- A basse emissioni inquinanti di NOx in classe 5 secondo (EN 297, PR A3, EN 656).
- Livello stelle secondo Direttiva Rendimenti 92/42/CE: 4

Caratteristiche

Scambiatore primario acqua/fumi caldaia in alluminio silicio, compatto ed elevata reazione, autopulente.

- Ventilatore alimentato a corrente continua con velocità variabile; ottimizzazione della combustione con sistema Venturi per la regolazione della miscela aria/gas e modulazione della potenza da 20% al 100%.
- Dotata di bruciatore a premiscelazione totale in acciaio inox ad accensione elettronica a ionizzazione di fiamma, per la combustione di metano e GPL a bassa emissione di sostanze nocive. Funzionamento del bruciatore completamente automatico, con accensione ad alta tensione e controllo della fiamma di ionizzazione.
- Valvola di ritegno dei fumi integrata per il funzionamento con i sistemi di scarico fumi in pressione.
- Manometro di pressione dell'acqua digitale
- Complete di circolatore modulante in classe A, valvola di sicurezza ordinaria 3 bar e di espansione da 12 lt (eccetto per modelli 35s - 35c). Presenza di rubinetto di carico e scarico solo nella versione combi.

Scambiatore a piastra sanitario (per versioni combinate) in acciaio inox anticorrosione.

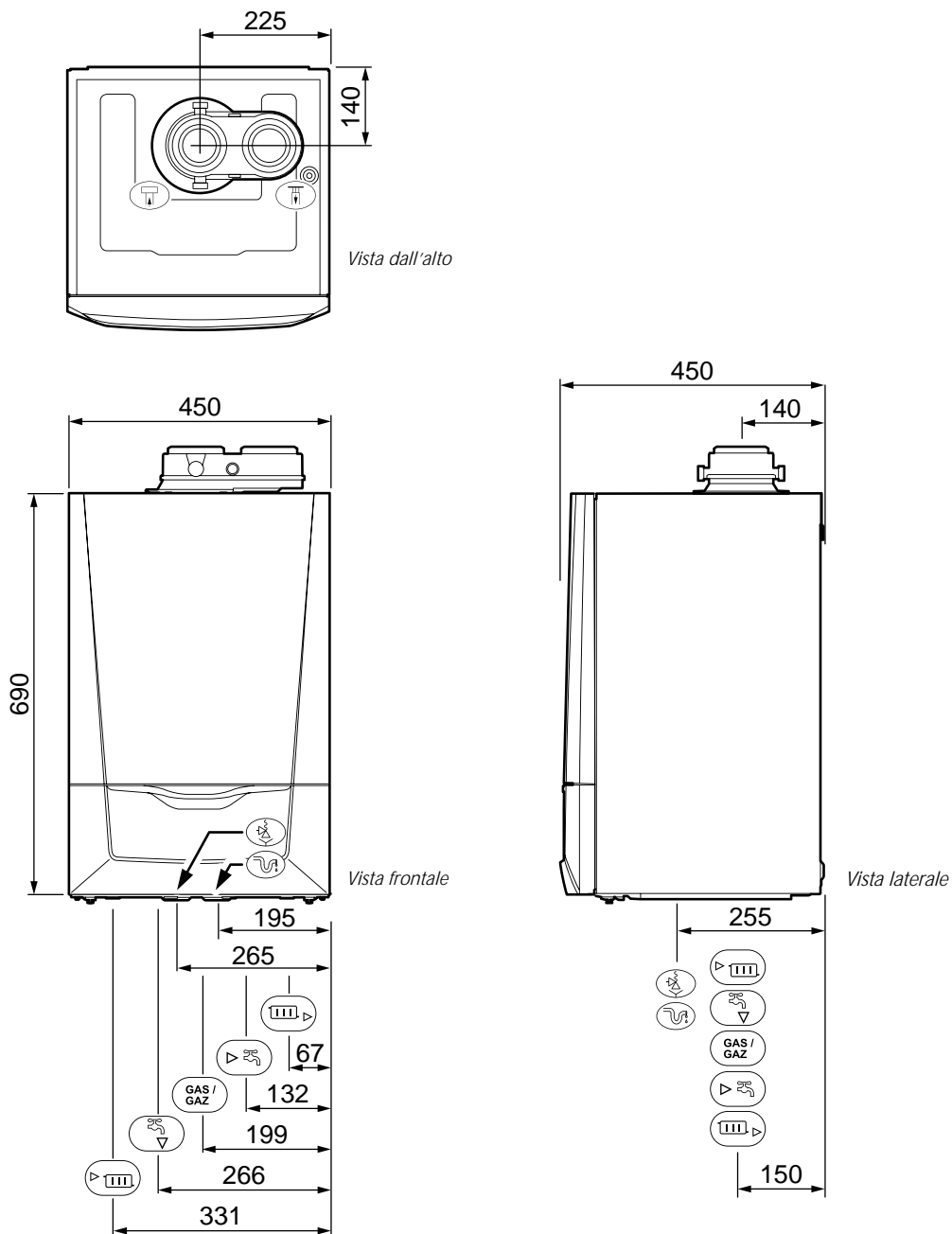
- I modelli solo riscaldamento sono dotati di serie di valvola deviatrice a tre vie che se abbinato il relativo sensore accumulo (cod. 1 02 14 010) è possibile regolare la temperatura e dare la precedenza sanitaria al carico di un eventuale accumulo esterno.
- Scarico fumi e prelievo aria di serie sdoppiato Ø 80/80 per modelli 15s, 25s, 28c, concentrico Ø80/125 per modelli 35s, 35c. (concentrico Ø 60/100 o 80/125 optional).
- Pannello di comando della caldaia integrato.
- Display LCD con retroilluminazione che cambia colore.
- Dispositivo di sicurezza a microprocessore, gestito da menù con diagnostica di funzionamento e assistenza tecnica
- L'elettronica di bordo oltre alla regolazione, autodiagnosi per la ricerca delle anomalie, programmazione e controllo digitale è dotata di: limitatore di potenza per il riscaldamento, funzione preriscaldamento sanitario versione combi, funzione antigelo caldaia, anti bloccaggio circolatore e funzione antilegionella per la versione s/riscaldamento.
- La gestione del generatore può essere fatta con:
  - la possibilità d'inserimento d'idonea sonda esterna (art. 1 02 11 016) collegata direttamente alla scheda di caldaia per il funzionamento a temperatura scorrevole;
  - utilizzo di una regolazione esterna modulante Open-Therm, iSense, eTwist, Reg-Din 8 o ON/OFF, collegata direttamente alla scheda di caldaia;
  - utilizzo di una regolazione 0-10 V installando in caldaia l'apposita interfaccia.
- Rivestimento colorato bianco RAL 9003 verniciato a polvere e termo isolamento d'alta qualità.

Descrizione	Focolare kW	Potenza nominale kW		Codice
		50/30°C	80/60°C	
Calenta ACE 15 kW solo riscald.	15	3,4 - 15,8	3 - 14,9	1 00 01 007
Calenta ACE 25 kW solo riscald.	25	5,6 - 25,5	5 - 24,8	1 00 01 008
Calenta ACE 35 kW solo riscald.	34,8	7,9 - 35,6	7 - 34,5	1 00 01 009
Calenta ACE 28 kW combinata	28	5,6 - 25,5	5 - 24,8	1 00 01 010
Calenta ACE 35 kW combinata	34,8	7,9 - 35,6	7 - 34,5	1 00 01 011

## CALDAIE MURALI A CONDENSAZIONE

### Remeha Calenta ACE 15s - 25s - 28c - 35s - 35c

#### DIMENSIONI



Allacciamenti	Ø
Scarico fumi	80 mm
Aspirazione aria	80 mm
Scarico valvola di sicurezza	25 mm
Scarico condensa	25 mm
Ritorno riscaldamento	¾"
Ingresso acqua fredda	½"
GAS Attacco gas	½"
Uscita acqua calda	½"
Mandata riscaldamento	¾"

CALDAIE MURALI A CONDENSAZIONE

Remeha Calenta ACE 15s - 25s - 28c - 35s - 35c

1

DATI TECNICI REMEHA CALENTA ACE

DATI DI POTENZA		Unità	15s	25s	28c	35s	35c
Regolazione caldaia			Modulante Open-Therm, ON/OFF, 0-10 V				
Portata termica al focolare Qn Regime riscaldamento (PCI)	min - max	kW	3,1 -15	5,2 -25	5,2 . 2,5	7,3 -34,8	7,3 -34,8
Potenza utile riscald. (Pn) (80/60°C)	min - max	kW	3 - 14,9	5 - 24,8	5 - 24,8	7 - 34,5	7 - 34,5
Potenza utile riscald. (Pn) (50/30°C)	min - max	kW	3,4 - 15,8	5,6 - 25,5	5,6 - 25,5	7,9 - 35,6	7,9 - 35,6
Limite potenza in ACS (Pn)	min - max	kW	/	/	5 - 27,8	/	7 - 34,5
Portata termica in ACS (Qnw)	min - max	kW	/	/	5,9 - 28		7,1 - 35,6
Rendimento risc. pieno carico (Hi) (80/60°C) 92/42CEE		%	99,3	99,2	99,2	99,1	
Rendimento risc. pieno carico (Hi) (50/30°C) EN15502		%	105,3	102	102	102,2	
Rendimento a carico parziale (Hi) (T. ritorno 60°C)		%	94,9	96,1	96,1	96,3	
Rendimento a carico parziale (Hi) (T. ritorno 30°C)		%	110,2	110,1	110,1	110,6	
Portata termica nominale Qn Regime riscaldamento (PCS)	min - max	kW	3,4 -16,7	5,8 -27,8	5,8-27,8	8,1 -38,7	8,1 -38,7
Portata nominale ACS Qnw (PCS)	min - max	kW	/	/	5,8 - 31,1	/	8,1 -38,7

DATI RELATIVI AL GAS E SCARICO FUMI							
Tipologia in base al sistema			B23, B23P, B33, C13, C33, C43, C53, C63, C83, C93				
Tubi scarico di serie (optional)		Ø mm	80/80 (60/100 - 80/125)			80/125 ( 80/80)	
Categoria gas			II2HM3P (metano, propano e aria propanata)				
Pressione rete metano H (GPL- G31)		mbar	17-30 (30-40)				
Consumo gas (metano)		m³/h	0,33- 1,59	0,55 - 2,65	0,55- 2,96	0,77-3,68	0,77-3,68
Consumo gas (propano)		m³/h	0,13- 0,61	0,21 - 1,02	0,21- 1,15	0,3 - 1,44	0,3 - 1,42
Classe Nox secondo EN 297,PR A3, EN656			5			5	
Emissioni Nox metano (annue) O2= 0%		mg/kWh	17	16		27	
Portata massima dei fumi	min - max	Kg/h	5,3 - 25,2	8,9 - 42,1	8,9 - 47,1	12,5 - 57,3	
Temperatura dei fumi	min - max	°C	30 - 59	30 - 74	30 - 85	32 - 79	
Prevalenza residua ventilatore	min - max	Pa	80	120	130	140	
Produzione condensa Tr=50°C		Kg/m³(lt/h)	0,3 (0,5)	0,3 (0,8)		0,3 (1,1)	
Produzione condensa Tr=30°C		Kg/m³(lt/h)	1,3 (2)	1,3 (3,4)		1,3 (4,7)	
pH condensa		pH	circa 4			circa 4	
CO 2	Pmin-Pmax	%	8,5 - 8,9	8,69 - 9,1			

CIRCUITO RISCALDAMENTO					
Contenuto d'acqua scambiatore		lt	1,7		2,3
Capacità vaso d'espansione (pre-carica)		lt/bar	12 (0,8)		non presente
Pressione d'esercizio	min - max	bar	0,8 - 3		0,8 - 3
Temperatura di esercizio	min - max	°C	20 - 90		20 - 90
Temperatura massima		°C	110		110
Valore Kv		m³/h/bar0,5	2		2,9
Prevalenza dinamica totale riscaldamento (ΔT = 20 K)		mbar	545	295	291
Portata acqua (ΔT = 20K) a potenza massima (min)		l/h	623	1037	1452

CIRCUITO SANITARIO							
Normativa acqua sanitaria (EN 13203)			/	/	***	/	***
Perdita di carico lato ACS		mbar	/	/	490	/	810
Contenuto acqua		lt	/	/	0,33	/	0,49
Portata erogata a ΔT= 35°C		l/min	/	/	12,3	/	14,4
Portata erogata a ΔT= 30°C		l/min	/	/	13,7	/	17,3
Portata erogata a ΔT= 25°C		l/min	/	/	/	/	20,1
Portata minima erogata		l/min	/	/	1,2	/	1,2
Temperatura esercizio	min - max	°C	/	/	45 - 65	/	45 - 65
Pressione esercizio Pmw	min - max	bar	/	/	0,5 - 8	/	0,5 - 8

## CALDAIE MURALI A CONDENSAZIONE

### Remeha Calenta ACE 15s - 25s - 28c - 35s - 35c

CIRCUITO ELETTRICO	Unità	15s	25s	28c	35s	35c
Alimentazione	VAC/Hz	230 / 50			230 / 50	
Disgiuntore F1/Scheda comando F2	AT	6,3 / 2A			6,3 / 2A	
Potenza elettrica massima assorbita (minima)	W	67 (27)	77 (26)	84 (26)	93 (27)	93 (27)
Consumo elettrico in stand-by max.	W	< 4			< 4	
Grado di protezione	IP	X5D			X5D	

ALTRI DATI						
Peso (a vuoto)	Kg	38		40	33	35
Rumorosità ad 1 mt. (a pieno carico)	dB(A)	37	43	44	45	45
Dimensioni d'ingombro (H x L x P)	mm	690 x 450 x 450			690 x 450 x 450	
Classifica secondo Direttiva 92/42/CEE	stelle	★★★★			★★★★	
N° indentificativo CE	PIN	0063BT3444			0063BT3444	

Parametri tecnici ErP

Potenza termica nominale	Prated	kW	15	25	25	35	35
Temperatura di applicazione (riscaldamento d'ambiente)			media			media	
Classe di efficienza energetica in sanitario			/	/	A/XL	/	A/XXL
Classe di efficienza energetica stagionale del (riscaldamento d'ambiente)			A	A	A	A	A
Consumo energetico annuo in termini di GCV (riscaldamento d'ambiente)	QHE	GJ	46	76	76	105	105
Consumo energetico annuo in termini di GCV (riscaldamento dell'acqua)	AFC	kWh (GJ)	/	/	42 (17)	/	38 (22)
Efficienza energetica stagionale del riscaldamento d'ambiente	$\eta_s$	%	94	94	94	95	95
Efficienza energetica di riscaldamento dell'acqua	$\eta_{Wh}$	%	/	/	88	/	87
Livello di potenza sonora all'interno	LWA	dB	43	50	53	53	53

NB.: - Vaso non presente e non installato all'interno della caldaia Calenta 35s e 35c.

NB.: - I dati sono soggetti a modifiche senza preavviso.

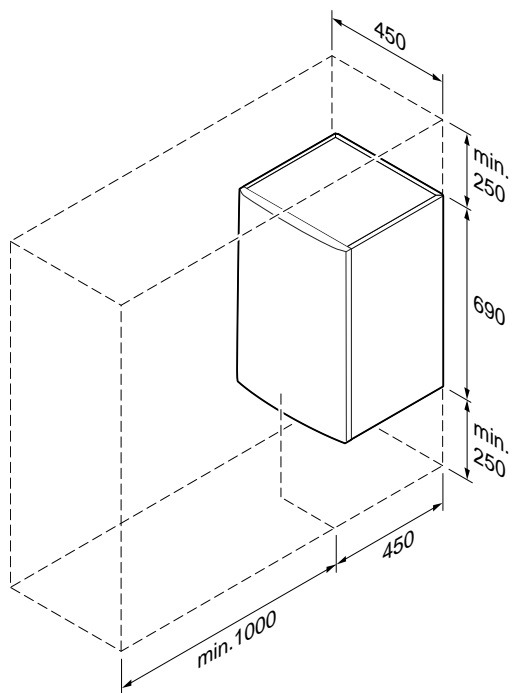
- (1 kW = 860 Kcal/h).

CALDAIE MURALI A CONDENSAZIONE

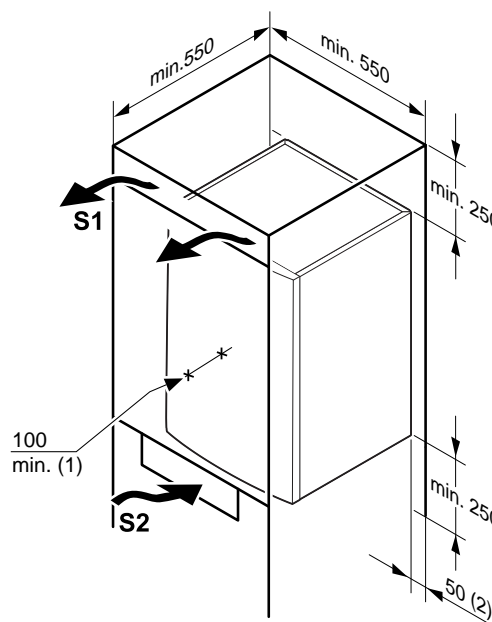
Remeha Calenta ACE 15s - 25s - 28c - 35s - 35c

1

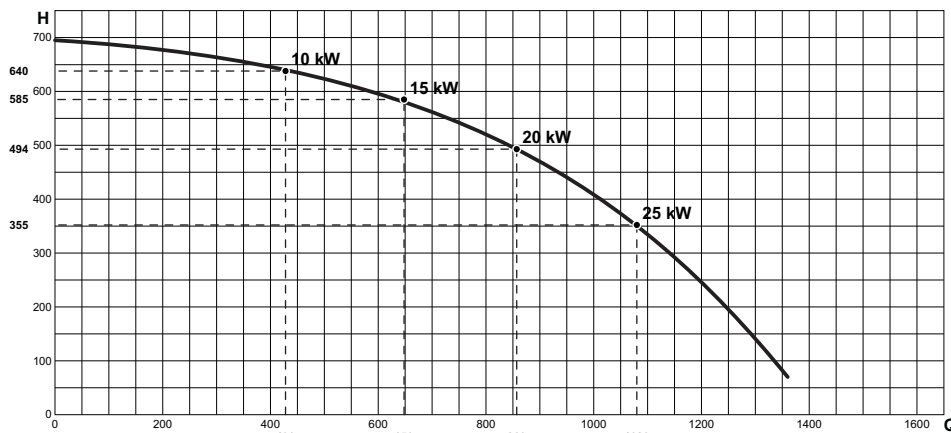
DIMENSIONE SPAZI MINIMI



DIMENSIONE SPAZIO AERAZIONE



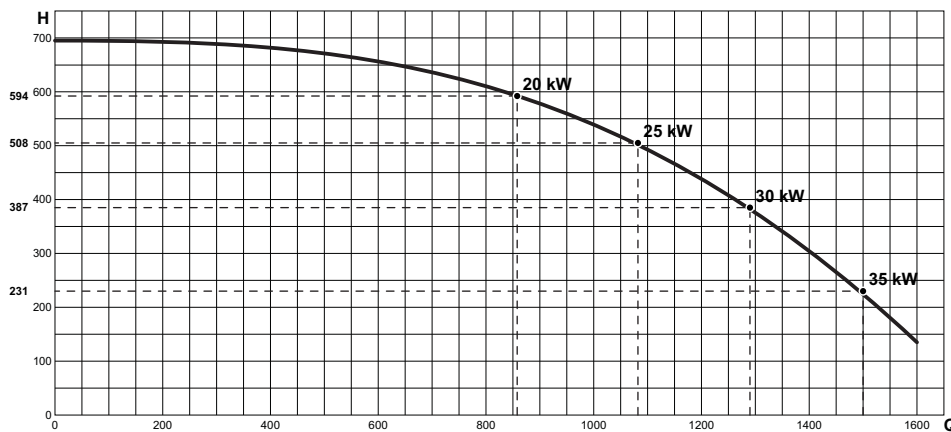
Calenta ACE 15s-25s-28c



H Prevalenza dinamica totale RC (mbar)

Q Portata acqua (l/h)

Calenta ACE 35s-35c



H Prevalenza dinamica totale RC (mbar)

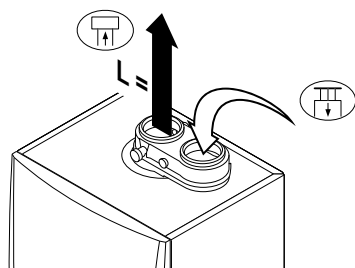
Q Portata acqua (l/h)

## CALDAIE MURALI A CONDENSAZIONE

### Remeha Calenta ACE 15s - 25s - 28c - 35s - 35c

#### LUNGHEZZE MASSIME DEI CONDOTTI RIGIDI ARIA/FUMI

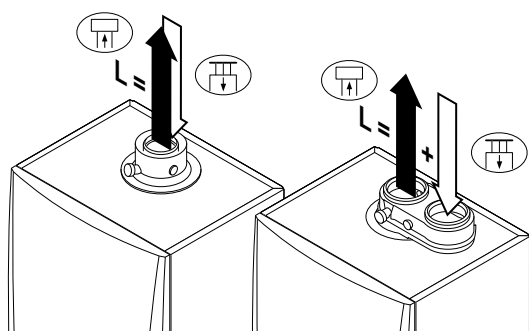
##### VERSIONE PER LOCALI VENTILATI



B23 - Lunghezza massima della canna fumaria per la versione aperta (L)					
Calenta	15s(+)	25s(+)	28c	35s(+)	35c
Ø 60 mm	33 m	19 m	16 m	13 m	13 m
Ø 70 mm	40 m <sup>(1)</sup>	35 m	30 m	25 m	25 m
Ø 80 mm	40 m <sup>(1)</sup>	40 m <sup>(1)</sup>	40 m <sup>(1)</sup>	40 m	40 m
Ø 90 mm	40 m <sup>(1)</sup>	40 m <sup>(1)</sup>	40 m <sup>(1)</sup>	40 m <sup>(1)</sup>	40 m <sup>(1)</sup>

(1) Mantenendo la lunghezza massima della canna fumaria, è possibile applicare gomiti supplementari 10 volte a 45° o 5 volte a 90°.

##### VERSIONE SIGILLATA VERTICALE

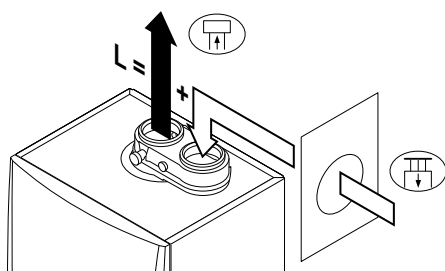


C13/C33 - Lunghezza massima della canna fumaria (L)					
Calenta	15s(+)	25s(+)	28c	35s(+)	35c
Ø 60/100 mm	20 m	13 m	11 m	9 m	9 m
Ø 80/125 mm	20 m <sup>(1)</sup>	20 m <sup>(1)</sup>	20 m <sup>(1)</sup>	20 m <sup>(1)</sup>	20 m <sup>(1)</sup>
Ø 60-60 mm	30 m	14 m	10 m	8 m	8 m
Ø 70-70 mm <sup>(2)</sup>	40 m <sup>(1)</sup>	36 m	30 m	26 m	26 m
Ø 80-80 mm	40 m <sup>(1)</sup>	40 m <sup>(1)</sup>	40 m <sup>(1)</sup>	40 m	40 m
Ø 90-90 mm <sup>(2)</sup>	40 m <sup>(1)</sup>	40 m <sup>(1)</sup>	40 m <sup>(1)</sup>	40 m <sup>(1)</sup>	40 m <sup>(1)</sup>

(1) Mantenendo la lunghezza massima della canna fumaria, è possibile applicare gomiti supplementari 10 volte a 45° o 5 volte a 90°.

(2) Adattatore per aria/fumi 80/125 mm

##### VERSIONE A DIVERSE ZONE DI PRESSIONE



C53 - Lunghezza massima della canna fumaria in zone a diversa pressione (L)					
Calenta	15s(+)	25s(+)	28c	35s(+)	35c
Ø 60-60 mm <sup>(1)</sup>	19 m	12 m	10 m	7 m	7 m
Ø 70-70 mm <sup>(1)</sup>	40 m	25 m <sup>(1)</sup>	22 m <sup>(1)</sup>	14 m <sup>(1)</sup>	14 m <sup>(1)</sup>
Ø 80-80 mm <sup>(1)</sup>	40 m <sup>(2)</sup>	40 m <sup>(2)</sup>	40 m <sup>(2)</sup>	37 m	37 m
Ø 90-90 mm <sup>(1)</sup>	40 m <sup>(2)</sup>	40 m <sup>(2)</sup>	40 m <sup>(2)</sup>	40 m <sup>(2)</sup>	40 m <sup>(2)</sup>

(1) Il dislivello altezza massimo consentito tra il punto di aspirazione ed il punto di evacuazione è di 36 m

(2) Mantenendo la lunghezza massima del camino, è possibile applicare gomiti supplementari 10 volte a 45° o 5 volte a 90°.

Tabella delle riduzioni	Curva 45°	Curva 90°
Ø 60/100 mm	1,0 m <sup>(1)</sup>	2,0 m <sup>(1)</sup>
Ø 80/125 mm	1,0 m <sup>(1)</sup>	2,0 m <sup>(1)</sup>
Ø 60 / 60-60 mm	0,9 m <sup>(1)</sup>	3,1 m <sup>(1)</sup>
Ø 70 / 70-70 mm	1,1 m <sup>(1)</sup>	3,5 m <sup>(1)</sup>
Ø 80 / 80-80 mm	1,2 m <sup>(1)</sup>	3,0 m <sup>(1)</sup>
Ø 90 / 90-90 mm	1,3 m <sup>(1)</sup>	3,5 m <sup>(1)</sup>

(1) Lunghezza equivalente in metri per ogni elemento utilizzato

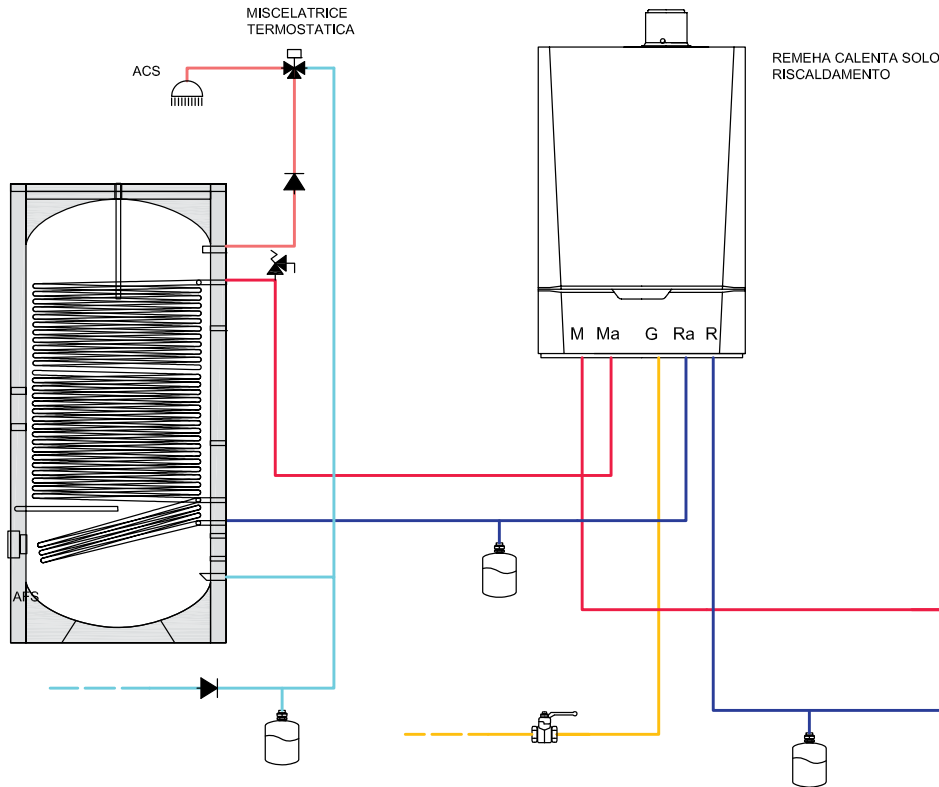
CALDAIE MURALI A CONDENSAZIONE

Remeha Calenta ACE 15s - 25s - 28c - 35s - 35c

1

SCHEMI DI COLLEGAMENTO

SCHEMA DI IMPIANTO CON CALDAIA MURALE REMEHA CALENTA ACE (15s-25s-35s) SOLO RISCALDAMENTO CON BOLLITORE PER PRODUZIONE ACS



SCHEMA DI IMPIANTO CON CALDAIA MURALE REMEHA CALENTA ACE COMBINATA CON SISTEMA SOLARE PER SOLA INTEGRAZIONE SANITARIO

