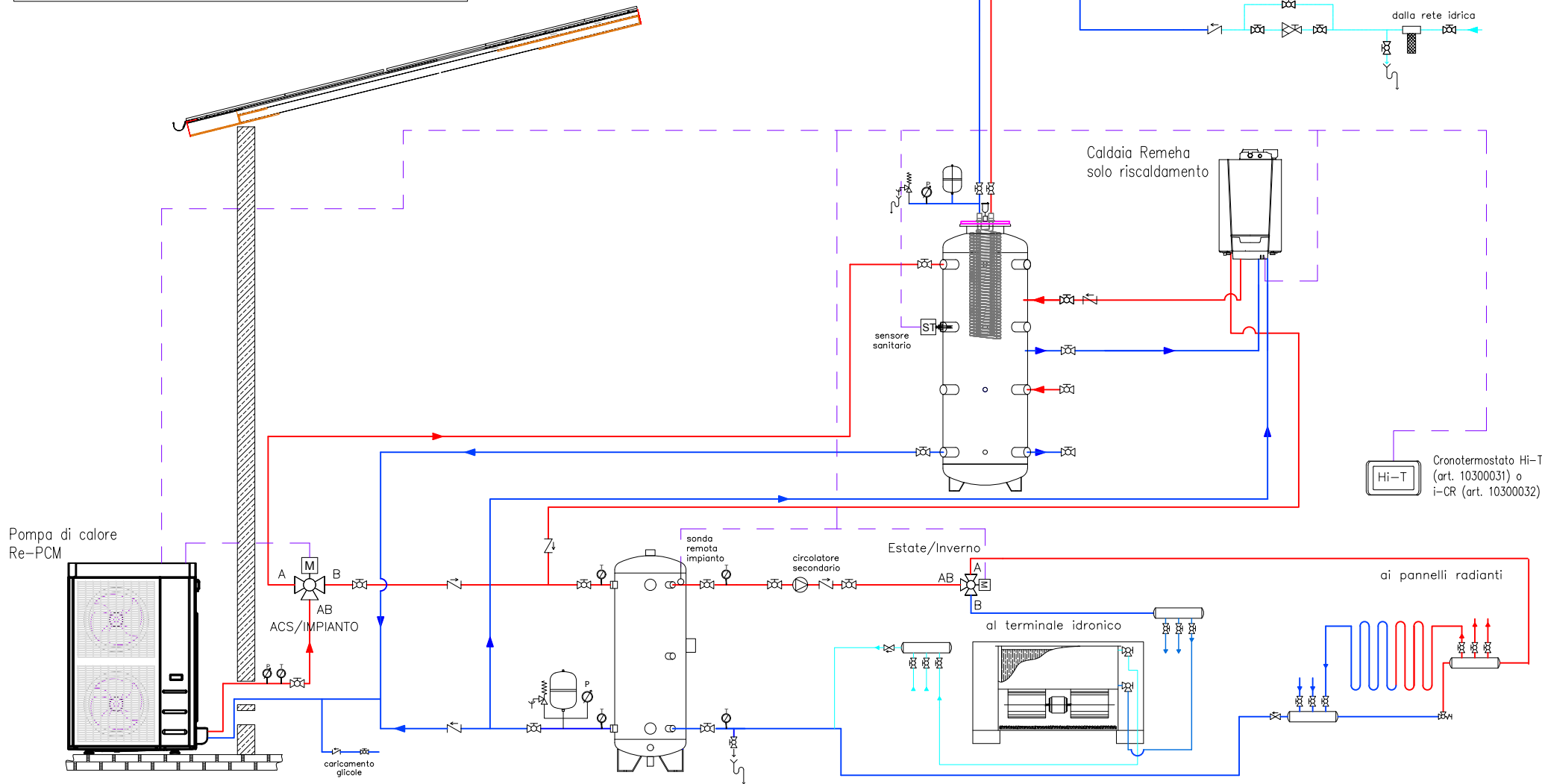


# DESCRIZIONE DELL'IMPIANTO

MODE: riscaldamento / raffrescamento / ACS

PRODUZIONE ACS: Produzione istantanea con serpentino ad immersione nel puffer

INTEGRAZIONI: Integrazione con caldaia a gas sia sul lato riscaldamento che ACS



Hi-T Cronotermostato Hi-T (art. 10300031) o i-CR (art. 10300032)

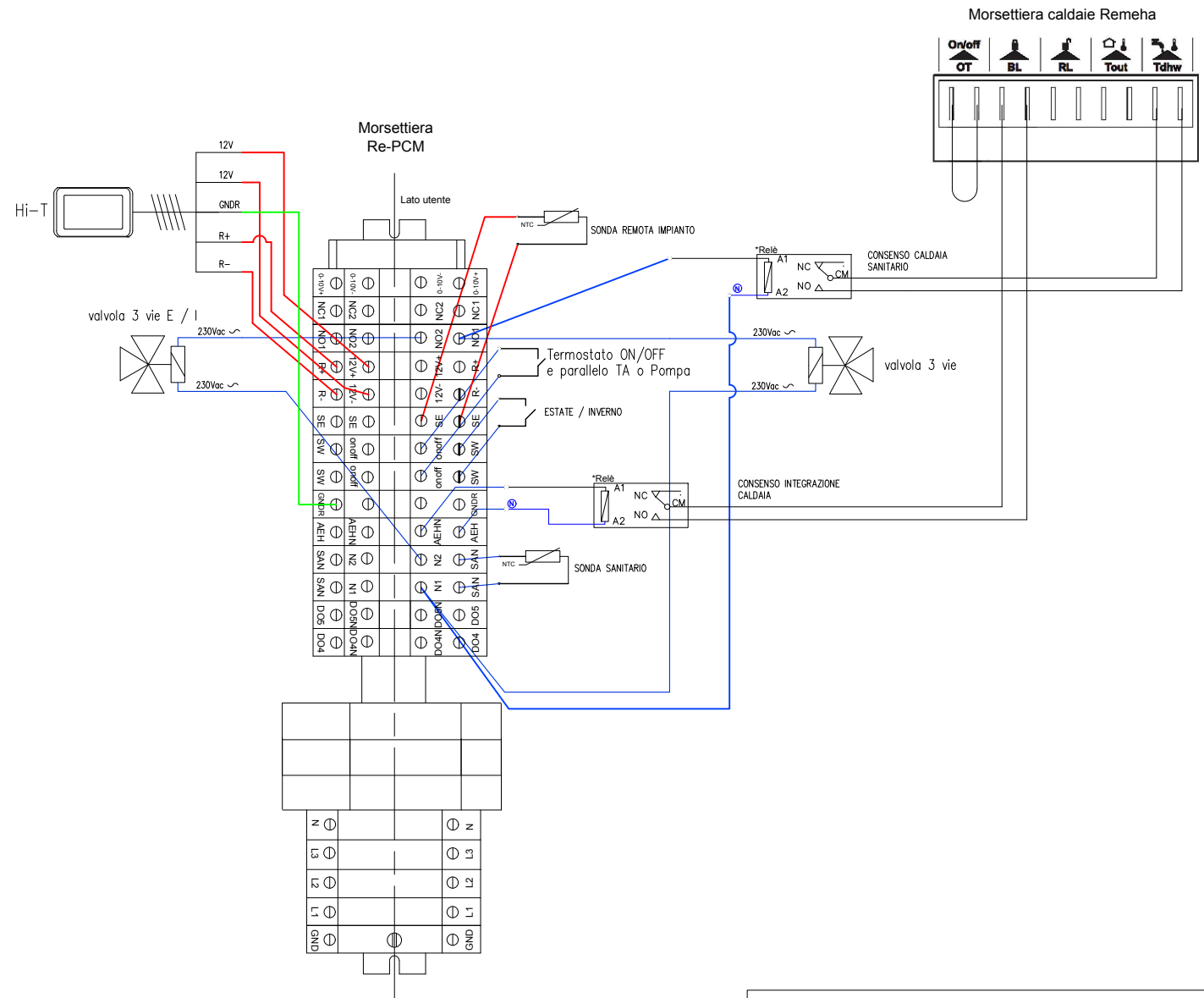
# SCHEMA IDRAULICO DI IMPIANTO



18/07/2018  
Revisione: 00

PARAMETRI ESTATE/INVERNO		
Number	Value	Description
H76	1	CONTROLLO REMOTO ESTATE/INVERNO
H40	3	ABILITAZIONE ESTATE/INVERNO
H62	31	COMANDO VALVOLA ESTATE/INVERNO
PARAMETRI IMPIANTO		
H19	41	ATTIVAZIONE SONDA REMOTA IMPIANTO
PARAMETRI ACS		
H10	1	ABILITAZIONE ACS IN MODALITA' RISCALDAMENTO/AFFRESCAMENTO
H20	6	ATTIVAZIONE SONDA SANITARIA
H61	6	ABILITAZIONE VALVOLA A 3 VIE IMPIANTO/ACS
R10	1	ABILITAZIONE INTEGRAZIONE CALDAIA LATO IMPIANTO
R15	1	ABILITAZIONE INTEGRAZIONE CALDAIA LATO ACS
R23	3	INTEGRAZIONE CALDAIA SIA IMPIANTO CHE SANITARIO
R20	1	PRIORITA' INTEGRAZIONI ACS
R32	3	DOTAZIONE CALDAIA SENZA TERMOREGOLAZIONE
R11	DA VALUTARE	DELTA TEMPERATURA PER INTEGRAZIONE IMPIANTO
R12	DA VALUTARE	RITARDO ATTIVAZIONE INTEGRAZIONE IMPIANTO
R16	DA VALUTARE	RITARDO ATTIVAZIONE INTEGRAZIONE ACS

NOTES	
MONOPHASE VOLTAGE OUTPUT 230Vac, 50Hz, 5A RESISTIVE. 1A INDUCTIVE	
PROBE: NTC -10KOHM A 25°C BETA3435	



**SCHEMA ELETTRICO DI IMPIANTO**

	19/07/2018
	Revisione: 00