

BOLLITORI E ACCESSORI RE-TANK DUPLEX

RE-TANK DUPLEX



Serbatoio in acciaio con accumulo sanitario interno del tipo tank-in-tank

Gamma di bollitori a doppio accumulo ideale per impianti combinati (sanitario e riscaldamento) nei quali vi è necessità di integrare la produzione di acqua dell'impianto solare con quella dell'impianto tradizionale.

Puffer mono-serpentino con bollitore esterno per acqua di riscaldamento in acciaio non trattato e bollitore interno per acqua calda sanitaria vetrificato, particolarmente indicato nei casi di utilizzo non continuativo di acqua sanitaria. Il serpentino solare svolge una funzione di preriscaldamento sia nella parte di riscaldamento che per l'ACS.

Utilizzato soprattutto in impianti di piccole e medie dimensioni. Permette un altissimo grado di confort durante l'uso dell'acqua sanitaria. Materiale costruzione S235JR e vetrificazione interna serbatoio interno come da Normativa DIN 4753 p. 3. L'esterno è verniciato con vernice anticorrosione RAL 7015.

Caratteristiche principali isolamento:

l'isolamento esterno è in PU morbido amovibile e già assemblato, di spessore 100 mm, densità 14 kg/m³, completo di rosette coperchi neri e tappi in plastica di protezione per le connessioni;

La finitura esterna è in sky di colore grigio (RAL 9006).

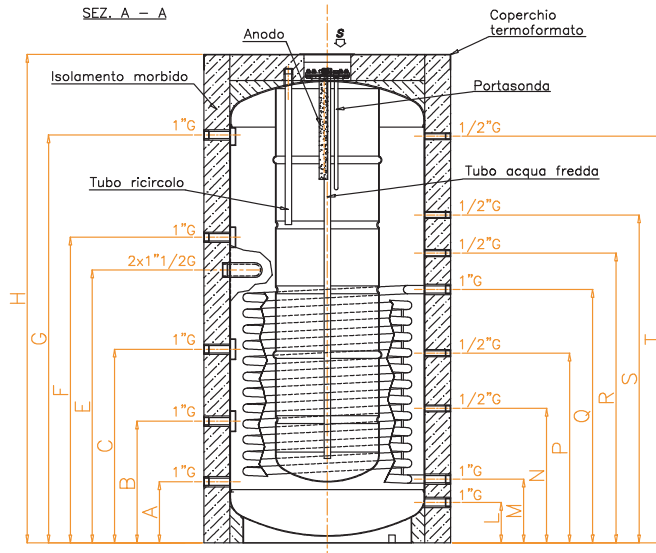
Note: la versione 380/120 è dotata di un serpentino aggiuntivo per l'ACS di superficie= 0,9 m²



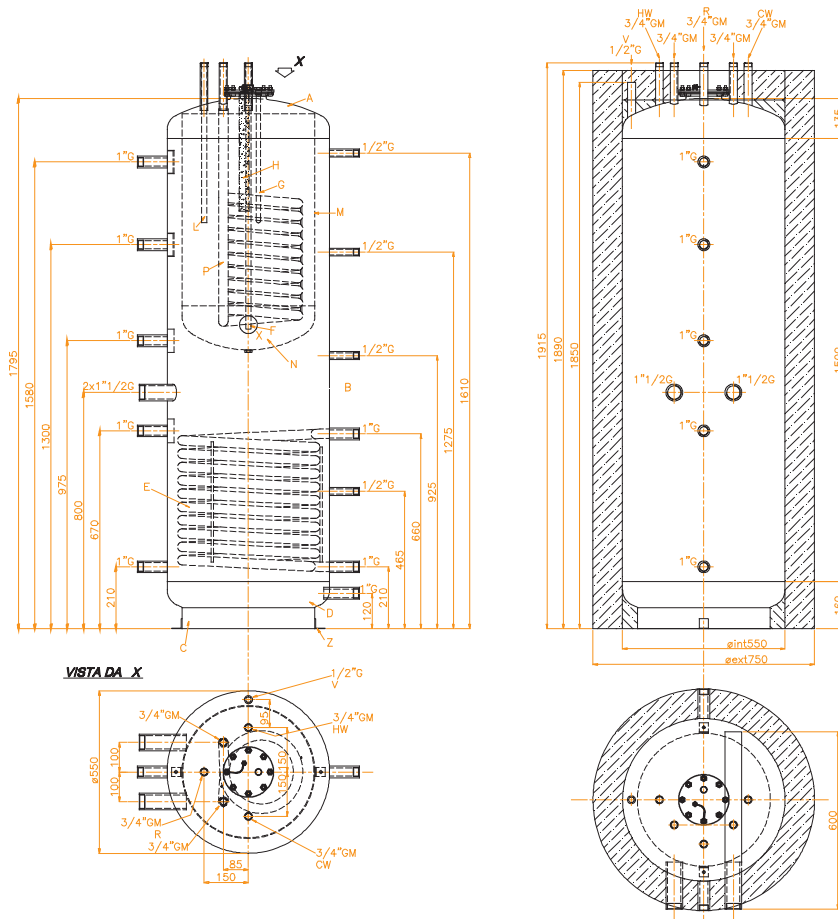
Caratteristiche Tecniche		DUPLIX 380/120	DUPLIX 600/150	DUPLIX 750/200	DUPLIX 1000/220	DUPLIX 1500/300
Codice		1 01 02 004	1 01 02 000	1 01 02 001	1 01 02 002	1 01 02 003
Volume totale serbatoio	litri	380	600	750	1000	1500
Volume serbatoio acqua sanitaria	litri	120	150	200	220	300
Volume serbatoio esterno	litri	260	450	550	780	1200
Max pressione esercizio bollitore	bar	10	10	10	10	10
Max pressione esercizio accumulatore esterno	bar	3	3	3	3	3
Prod. acqua serp. superiore DT=35°C (80/60-10/45)	m ³ h (kW)	1,1 - 35	1,5 - 56	1,7 - 62	1,8 - 69	2,1 - 96
Max temperatura esercizio serbatoi	° C	95	95	95	95	95
Max temperatura esercizio scambiatori	° C	110	110	110	110	110
Portata necessaria al serpentino	m ³ h	-	2,7	2,9	3,2	3,7
Superficie di scambio	m ²	1,5	2,4	2,5	2,8	3,9
Altezza totale	H mm	1795	1625	1880	2090	2100
Diametro esterno (con isolamento)	mm	750	950	950	990	1200
Diametro interno (senza isolamento)	mm	550	750	750	790	1000
Ritorno riscaldamento	A mm	210	235	235	270	390
Connessione libera	B mm	465	475	468	600	665
Connessione libera	C mm	670	750	745	900	940
Attacchi resistenza elettrica	E mm	800	900	1050	1075	1200
Connessione libera	F mm	975	1035	1050	1150	1500
Mandata riscaldamento	G mm	1580	1315	1570	1700	1710
Scarico	L mm	120	155	155	170	205
Ritorno circuito solare	M mm	210	245	245	270	380
Attacco sonda solare	N mm	465	-	-	-	630
Attacco sonda solare	P mm	-	520	730	800	875
Mandata circuito solare	Q mm	660	835	975	1000	1125
Attacco sonda	R mm	925	960	1115	1200	1310
Attacco sonda	S mm	1275	1110	1262	1400	1500
Termometro	T mm	1610	1315	1565	1700	1710
Attacco resistenza elettrica	V mm	100	250	250	250	300
Classe efficienza energetica	W	C-88	C-107	C-116	C-130	C-149
Dispersione totale						

BOLLITORI E ACCESSORI RE-TANK DUPLEX

RE-TANK DUPLEX



RE-TANK DUPLEX 120/380



7