

CALDAIE MURALI A CONDENSAZIONE

Remeha Calenta 25L (con accumulo sanitario da 40lt)



1

CALENTA 25L: CALDAIA A CONDENSAZIONE CON ACCUMULO SANITARIO DA 40 LT



• Caldaia murale a condensazione premiscelata, dotata di accumulo sanitario a stratificazione da 40 litri. Funzionamento modulante in funzione della temperatura di mandata, che potrà essere calcolata in funzione di una temperatura esterna e/o di una temperatura ambiente. Ultra-compatta, leggera ed estremamente efficiente.

Caldaia dal design moderno e innovativo; ideale per applicazioni in appartamenti (con la possibilità di essere installata anche all'interno dei pensili della cucina), grazie al suo ingombro ridotto: (L x P x H) pari a 600 x 498 x 900 mm, dotata di bollitore sanitario da 40 litri a stratificazione.

- La semplicità di assemblaggio e l'ottimale disposizione dei componenti, permette un'immediata comprensione del funzionamento, una rapidità d'intervento di manutenzione (eseguita dal fronte) e una veloce installazione.
- Grazie al campo di modulazione e alla capacità della caldaia di funzionare senza una quantità minima di circolazione dell'acqua, è possibile ottenere una condensazione ad alto rendimento.
- Costituita da pochi pezzi e il loro razionale inserimento consente un facile e rapido intervento, riducendo i tempi e i costi di eventuali ricambi.

Conforme alle seguenti direttive:

- Direttiva sugli apparecchi a gas, n°2009/142/CE
- Direttiva sui requisiti di rendimento per le caldaie, n°92/42/CE
- Direttiva sulla compatibilità elettromagnetica, n° 2004/108/CE
- Direttiva sulla bassa tensione, n° 2006/95/CE
- Direttiva sui macchinari, n° 2006/42/CE
- Conformità CE, categoria II2HM3P metano G20, propano G31 e aria propanata (G230).
- Numero d'identificazione CE:PIN 0063BT3444
- A basse emissioni inquinanti di NOx in classe 5 secondo (EN 297, PR A3, EN 656).
- Livello stelle secondo Direttiva Rendimenti 92/42/CE: 4

Caratteristiche

- Dotata di un nuovo scambiatore termico in alluminio-silicio compatto a elevata reazione.
- Ventilatore alimentato a corrente continua con velocità variabile; ottimizzazione della combustione con sistema Venturi per la regolazione della miscela aria/gas e modulazione della potenza da 20% al 100%.
- Funzionamento del bruciatore in acciaio inox completamente automatico, con accensione ad alta tensione e controllo della fiamma di ionizzazione
- Valvola di ritegno dei fumi integrata per il funzionamento con i sistemi di scarico fumi in pressione.
- Manometro di pressione dell'acqua digitale,
- Complete di circolatore modulante in classe A, valvola di sicurezza ordinaria 3 bar e 6 bar in ACS, di vaso d'espansione da 12 lt.; Vaso espansione ACS da 2 lt interno. Presenza di rubinetto di carico e scarico.
- Scambiatore a piastra sanitario in acciaio inox anticorrosione.
- Scarico fumi e prelievo aria concentrico Ø 80/125 di serie (sdoppiato Ø 80/80 optional).
- Pannello di comando della caldaia integrato.
- Display LCD con retroilluminazione che cambia colore.
- Dispositivo di sicurezza a microprocessore, gestito da menù con diagnostica di funzionamento e assistenza tecnica
- L'elettronica di bordo oltre alla regolazione, autodiagnosi per la ricerca delle anomalie, programmazione e controllo digitale è dotata di: limitatore di potenza per il riscaldamento, funzione preriscaldamento sanitario versione combi, funzione antigelo caldaia, anti bloccaggio circolatore e funzione antilegionella.
- La gestione del generatore può essere fatta con:
 - la possibilità d'inserimento d'idonea sonda esterna (art. 1 02 11 016) collegata direttamente alla scheda di caldaia per il funzionamento a temperatura scorrevole;
 - utilizzo di una regolazione esterna modulante Open-Therm iSense, eTwist, Reg-Din 8 o ON/OFF, collegata direttamente alla scheda di caldaia;
 - utilizzo di una regolazione 0-10 V installando in caldaia l'apposita interfaccia.
- Rivestimento colorato bianco RAL 9003 verniciato a polvere e termo isolamento d'alta qualità.

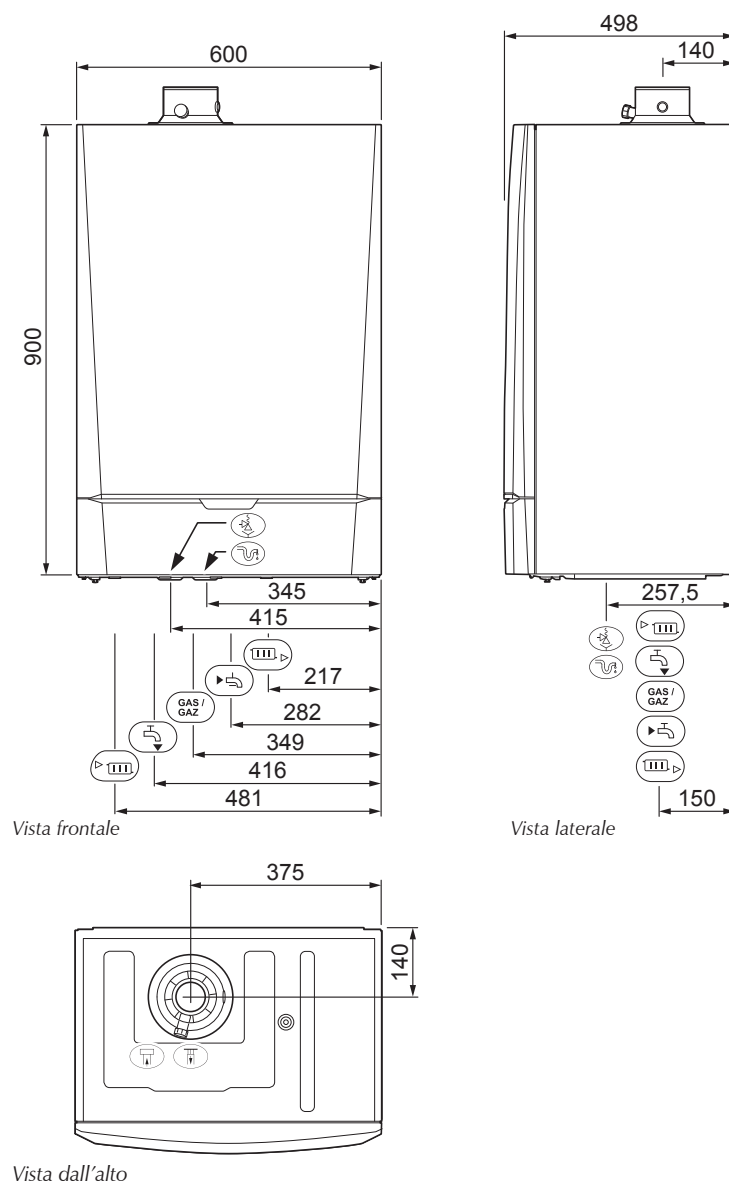


Descrizione	Focolare kW	Potenza nominale kW		Codice
		50/30°C	80/60°C	
Calenta 25 L c/accumulo 40 lt.	28	5,6 - 25,5	5 - 24,1	1 00 01 005

CALDAIE MURALI A CONDENSAZIONE

Remeha Calenta 25L (con accumulo sanitario da 40lt)

DIMENSIONI



Allacciamenti	Ø
Scarico fumi	80 mm
Aspirazione aria	125 mm
Scarico valvola di sicurezza	25 mm
Scarico condensa	25 mm
Ritorno riscaldamento	3/4"
Ingresso acqua fredda	1/2"
GAS Attacco gas	1/2"
Uscita acqua calda	1/2"
Mandata riscaldamento	3/4"

CALDAIE MURALI A CONDENSAZIONE

Remeha Calenta 25L (con accumulo sanitario da 40lt)

DATI TECNICI REMEHA CALENTA 25L

DATI DI POTENZA	Unità	25L
Regolazione caldaia		Modulante Open-Therm, ON/OFF
Portata termica al focolare Qn Regime riscaldamento (PCI)	(min-max)	5,2 - 25
Potenza utile riscald. (Pn) (80/60°C)	(min-max) kW	5 - 24,8
Potenza utile riscald. (Pn) (50/30°C)	(min-max) kW	5,6 - 25,5
Limite potenza in ACS (Pn) Qnw	(min-max) kW	5,2 - 29,3
Rendimento risc. pieno carico (Hi) (80/60°C) (92/42CEE)	%	99,2
Rendimento risc. pieno carico (Hi) (50/30°C) EN15502	%	102
Rendimento a carico parziale (Hi) (T. ritorno 60°C) 92/42CEE	%	96,1
Rendimento a carico parziale (Hi) (T. ritorno 30°C) EN15502	%	110,1
Perdite calore al mantello (80/60°C)	%	0,8
Perdite al camino bruciatore spento	%	< 0,1
Portata termica nominale Qn Regime riscaldamento (PCS)	(min-max) kW	5,8 - 27,8
Portata nominale ACS Qnw (PCS)	(min-max) kW	5,8 - 32,6

DATI RELATIVI AL GAS E SCARICO FUMI		
Tipologia in base al sistema		B23, B23P, B33, C13, C33, C43, C53, C63, C83, C93
Tubi scarico di serie (optional)	Ø mm	80/125 (80/80)
Categoria gas		I12HM3P (metano, propano e aria propanata)
Pressione rete metano H (GPL- G31)	mbar	17-30 (30-40)
Consumo gas (metano)	m³/h	0,55- 3,1
Consumo gas (propano)	m³/h	0,21- 1,2
Classe Nox secondo EN 297,PR A3, EN656		5
Emissioni Nox metano (annue) O2= 0%	mg/kWh	35
Portata massima dei fumi	(min-max) Kg/h	8,9 - 49,3
Temperatura dei fumi	(min-max) °C	30 - 85
Prevalenza residua ventilatore	(min-max) Pa	130
pH condensa	pH	circa 4
CO 2	(Pmin-Pmax) %	8,4 - 8,8

CIRCUITO RISCALDAMENTO		
Contenuto d'acqua scambiatore	lt	1,8
Capacità vaso d'espansione (pre-carica)	lt/bar	12 (0,8)
Pressione d'esercizio	(min-max) bar	0,8 - 3
Temperatura di esercizio	(min-max) °C	20 - 90
Temperatura massima	°C	110
Valore Kv	m³/h/bar0,5	2
Prevalenza dinamica totale riscaldamento (ΔT = 20 K)	mbar	295
Portata acqua (ΔT = 20K) alla massima velocità	l/h	1037
Perdite associate all'involucro dT= 30°C (dT 50°C)	W	91 (156)

CIRCUITO SANITARIO		
Normativa acqua sanitaria (EN 13203)		***
Perdita di carico lato ACS	mbar	490
Contenuto acqua	lt	40,5
Portata specifica ACS a 60°C	l/min	7,5
Portata specifica ACS a 40°C	l/min	20
Differenza di pressione lato ACS	mbar	20
Portata erogata a ΔT= 35°C	l/min	12,3
Portata specifica a ΔT= 30°C	l/min	20
Portata minima erogata	l/min	2
Temperatura esercizio	(min-max) °C	45 - 65
Pressione esercizio Pmw	(min-max) bar	0,5 - 8

CALDAIE MURALI A CONDENSAZIONE

Remeha Calenta 25L (con accumulo sanitario da 40lt)

CIRCUITO ELETTRICO	Unità	25L
Alimentazione	VAC/Hz	230 / 50
Disgiuntore F1/Scheda comando F2	AT	6,3 / 2A
Potenza elettrica massima assorbita (min-max)	W	21-162
Consumo elettrico in stand-by max.	W	4
Grado di protezione	IP	X4D

ALTRI DATI		
Peso (a vuoto)	Kg	70
Rumorosità ad 1 mt (a pieno carico)	dB(A)	44
Dimensioni d'ingombro (H x L x P)	mm	900 x 600 x 498
Classifica secondo Direttiva 92/42/CEE	stelle	★★★★
N° identificativo CE	PIN	0063BT3444

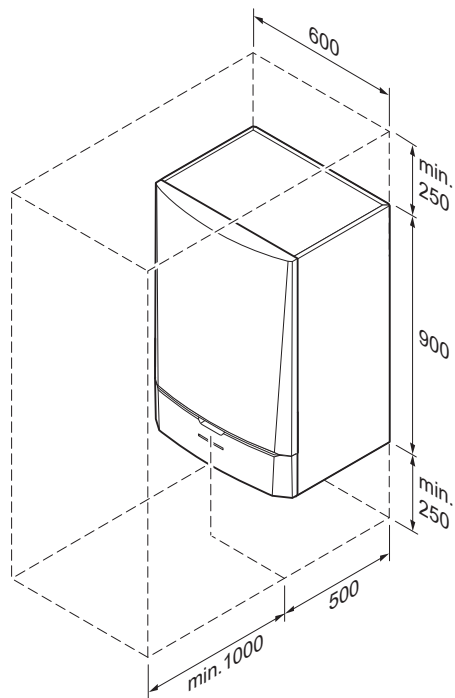
Parametri tecnici ErP			
Potenza termica nominale	Prated	kW	25
Temperatura di applicazione (riscaldamento d'ambiente)			Media
Classe di efficienza energetica in sanitario			B / XXL
Classe di efficienza energetica stagionale del (riscaldamento d'ambiente)			A
Consumo energetico annuo in termini di GCV (riscaldamento d'ambiente)	QHE	GJ	76
Consumo energetico annuo in termini di GCV (riscaldamento dell'acqua)	AFC	kWh (GJ)	61 (25)
Efficienza energetica stagionale del riscaldamento d'ambiente	η_s	%	94
Efficienza energetica di riscaldamento dell'acqua	η_{Wh}	%	77
Livello di potenza sonora all'interno	LWA	dB	52

NB.: - I dati sono soggetti a modifiche senza preavviso.
 - (1 kW = 860 Kcal/h).

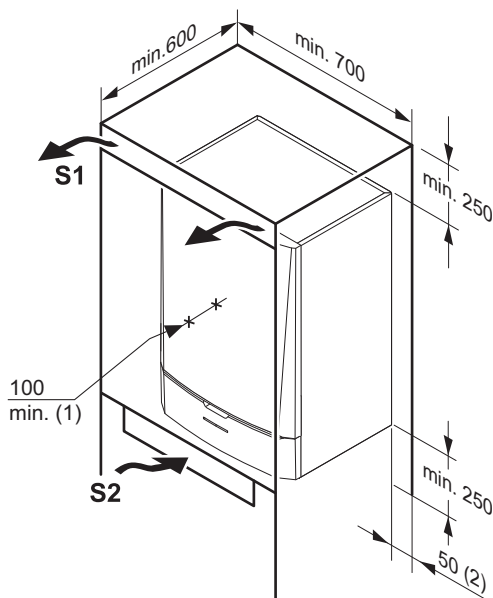
CALDAIE MURALI A CONDENSAZIONE

Remeha Calenta 25L (con accumulo sanitario da 40lt)

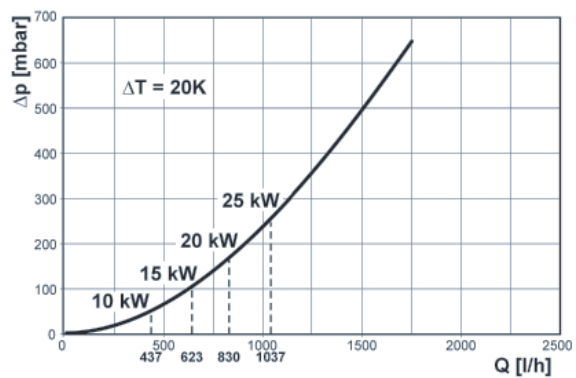
DIMENSIONE SPAZI MINIMI



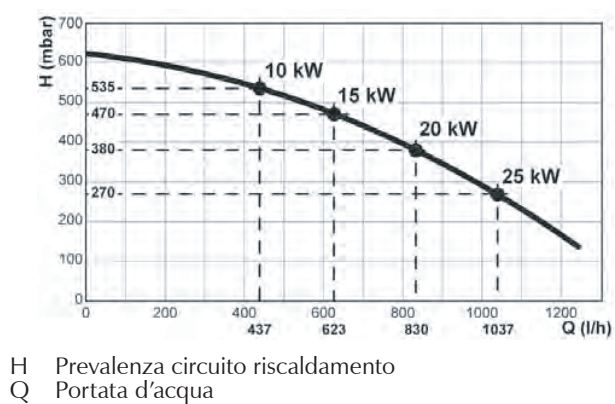
DIMENSIONE SPAZIO AERAZIONE

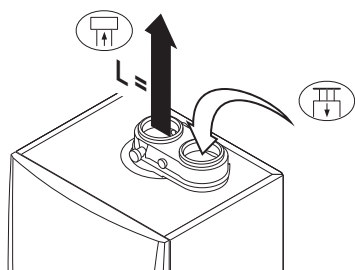


Perdite di carico caldaie Calenta 25 L



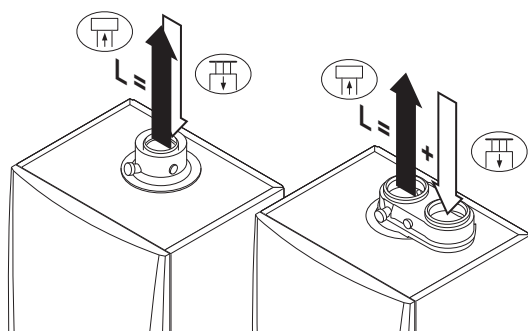
Prevalenze residue pompa caldaia a bordo Calenta 25 L



CALDAIE MURALI A CONDENSAZIONE**Remeha Calenta 25L (con accumulo sanitario da 40lt)****LUNGHEZZE MASSIME DEI CONDOTTI ARIA/FUMI****VERSIONE PER LOCALI VENTILATI****B23 - Lunghezza massima della canna fumaria per la versione aperta (L)**

Calenta	25L
Ø 60 mm	16 m
Ø 70 mm	30 m
Ø 80 mm	40 m ⁽¹⁾
Ø 100 mm	40 m ⁽¹⁾

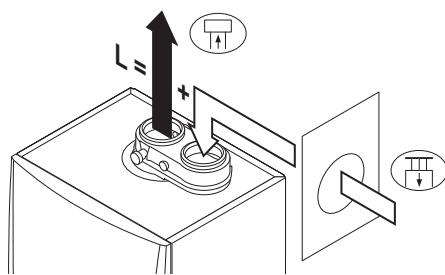
(1) Mantenendo la lunghezza massima della canna fumaria, è possibile applicare gomiti supplementari 10 volte a 45° o 5 volte a 90°.

VERSIONE SIGILLATA VERTICALE**C13/C33 - Lunghezza massima della canna fumaria per la versione chiusa (L)**

Calenta	25L
Ø 60/100 mm	11 m
Ø 80/125 mm	20 m ⁽¹⁾
Ø 60-60 mm	10 m
Ø 70-70 mm ⁽²⁾	30 m ⁽¹⁾
Ø 80-80 mm	40 m ⁽¹⁾
Ø 100-100 mm ⁽²⁾	40 m ⁽¹⁾

(1) Mantenendo la lunghezza massima della canna fumaria, è possibile applicare gomiti supplementari 10 volte a 45° o 5 volte a 90°.

(2) Adattatore per aria/fumi 80/125 mm

VERSIONE A DIVERSE ZONE DI PRESSIONE**C53 - Lunghezza massima della canna fumaria in zone a diversa pressione (L)**

Calenta	25L
Ø 60-60 mm ⁽¹⁾	10 m
Ø 70-70 mm ⁽¹⁾	22 m
Ø 80-80 mm ⁽¹⁾	40 m ⁽²⁾
Ø 100-100 mm ⁽¹⁾	40 m ⁽²⁾

(1) Il dislivello altezza massimo consentito tra il punto di aspirazione ed il punto di evacuazione è di 36 m

(2) Mantenendo la lunghezza massima del camino, è possibile applicare gomiti supplementari 10 volte a 45° o 5 volte a 90°.

Tabella delle riduzioni	Curva 45°	Curva 90°
Ø 60/100 mm	1,0 m ⁽¹⁾	2,0 m ⁽¹⁾
Ø 80/125 mm	1,0 m ⁽¹⁾	2,0 m ⁽¹⁾
Ø 60 / 60-60 mm	0,9 m ⁽¹⁾	3,1 m ⁽¹⁾
Ø 70 / 70-70 mm	1,1 m ⁽¹⁾	3,5 m ⁽¹⁾
Ø 80 / 80-80 mm	1,2 m ⁽¹⁾	3,0 m ⁽¹⁾
Ø 100 / 100-100 mm	1,3 m ⁽¹⁾	3,5 m ⁽¹⁾

(1) Lunghezza equivalente in metri per ogni elemento utilizzato

CALDAIE MURALI A CONDENSAZIONE

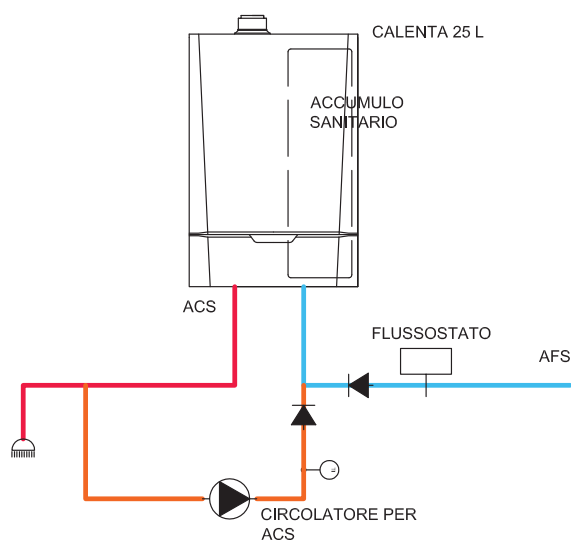
Remeha Calenta 25L (con accumulo sanitario da 40lt)

INSTALLAZIONE DI RICIRCOLO ACS CALENTA 25L

Istruzioni:

- 1 La sonda boiler di caldaia determina la temperatura del ricircolo.
- 2 Il termostato a contatto arresta il circolatore nel momento in cui il ricircolo ha raggiunto la temperatura desiderata.
- 3 La taratura della sonda boiler deve essere quindi superiore a quella del termostato a contatto.
- 4 Il circolatore per il ricircolo deve essere idoneo per l'ACS. La dimensione della tubazione di ritorno del ricircolo è solitamente di dimensioni inferiori rispetto a quella principale.
- 5 La valvola di ritegno (almeno sul ritorno) deve essere idoneo per non creare elevate perdite di pressione al circolatore.
- 6 Le tubazioni devono essere isolate in modo che non ci siano dispersioni di calore tali da far partire in modulazione la caldaia con conseguente mancanza di riscaldamento.

SCHEMA DI COLLEGAMENTO IDRAULICO



SCHEMA DI COLLEGAMENTO ELETTRICO

