

BOLLITORI E ACCESSORI RE-TANK SPU-2

PUFFER SENZA SERPENTINA RE-TANK SPU-2 DA 500 A 5.000 LT

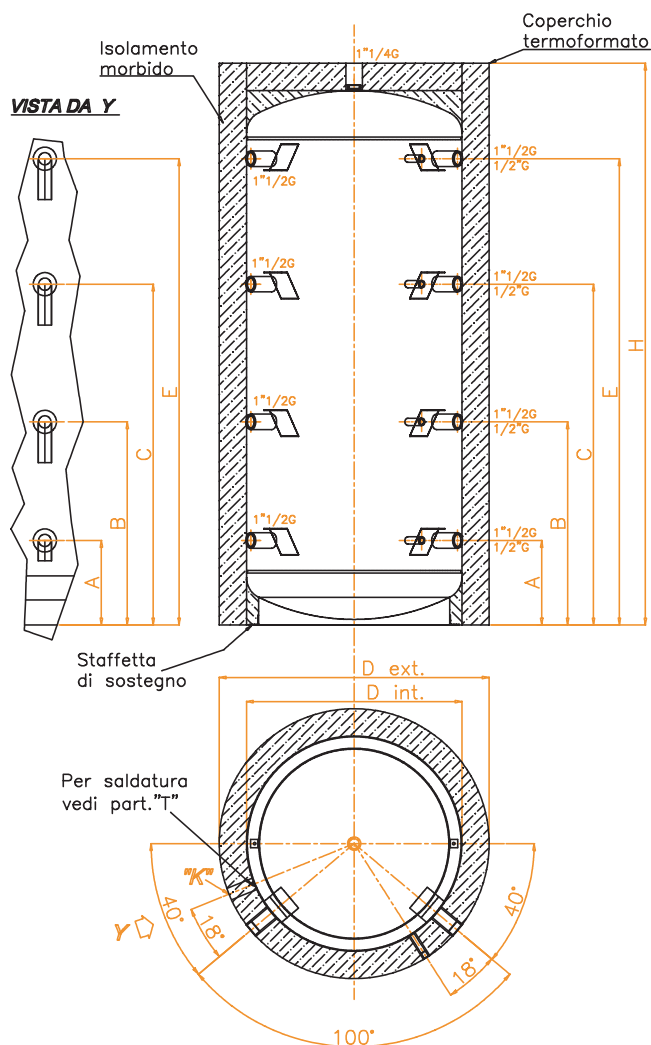


Serbatoi grezzi in acciaio al carbonio senza scambiatore

Questi serbatoi vengono utilizzati per lo stoccaggio di acqua non sanitaria.

Serbatoi grezzi in acciaio al carbonio senza scambiatore con capacità da 500 lt fino a 5000 lt, isolati esternamente tramite un mantello in poliuretano morbido sp.100mm.

Pressione max di esercizio scambiatore 10 bar, temperatura max 110 °C



Caratteristiche Tecniche		SPU-2 500	SPU-2 800	SPU-2 1000	SPU-2 1500	SPU-2 2000	SPU-2 3000
Codice		1 01 10 000	1 01 10 001	1 01 10 002	1 01 10 003	1 01 10 004	1 01 10 005
Volume totale serbatoio	litri	500	800	1000	1500	2000	3000
Max pressione esercizio bollitore	bar	3	3	3	3	3	3
Max temperatura esercizio bollitore	° C	95	95	95	95	95	95
Altezza totale	H mm	1640	1750	2050	2150	2408	2515
Diametro esterno (con isolamento)	Ø ex mm	850	990	990	1200	1300	1450
Diametro interno (senza isolamento)	Ø int mm	650	790	790	1000	1100	1250
Acqua fredda	A mm	210	260	310	372	328	390
Connessioni	B mm	605	630	745	817	885	950
Connessioni	C mm	995	1030	1250	1342	1441	1510
Connessioni	E mm	1345	1430	1710	1752	1998	2070
Classe efficienza energetica Dispersione totale	W	C-88	C-111	C-123	C-136	C-162	E-284