

## BOLLITORI E ACCESSORI RE-TANK SPU-2W

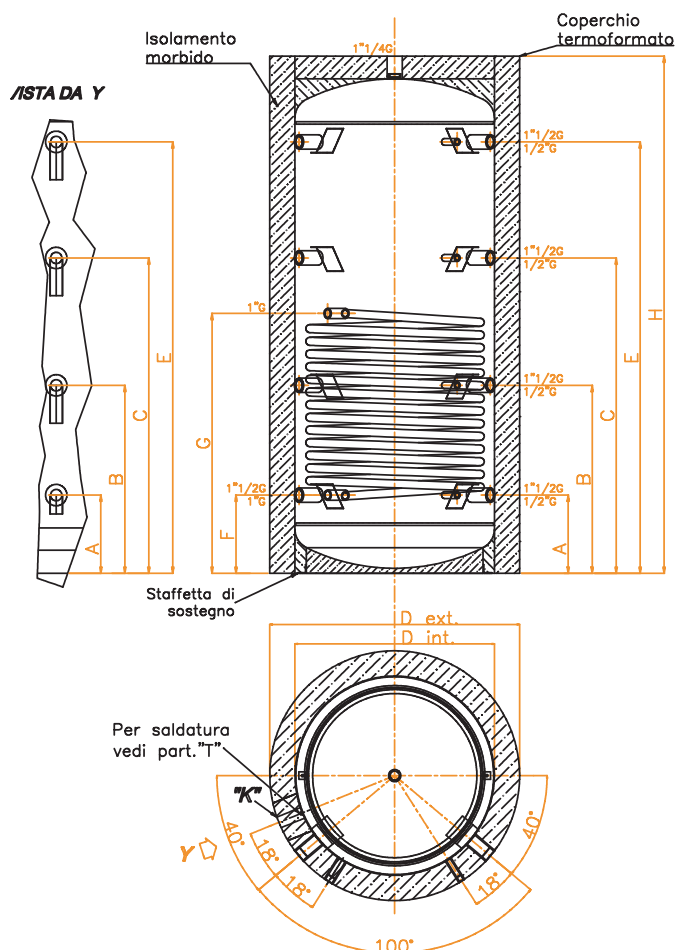
### PUFFER CON SERPENTINA RE-TANK SPU-2W DA 500 A 5.000 LT



#### Serbatoi grezzi in acciaio al carbonio dotati di scambiatore fisso

Questi serbatoi vengono utilizzati per lo stoccaggio di acqua non sanitaria. Serbatoi grezzi in acciaio al carbonio dotato di un scambiatore fisso con capacità da 500 Lt fino a 5000 Lt, isolati esternamente tramite un mantello in poliuretano morbido sp.100mm.

Pressione massima di esercizio scambiatore 10 bar; - Temperatura massima scambiatore 110°C;



Caratteristiche Tecniche		SPUW 500	SPUW 800	SPUW 1000	SPUW 1500	SPUW 2000	SPUW 3000
Codice		<b>1 01 11 000</b>	<b>1 01 11 001</b>	<b>1 01 11 002</b>	<b>1 01 11 003</b>	<b>1 01 11 004</b>	<b>1 01 11 005</b>
Volume totale serbatoio	litri	500	800	1000	1500	2000	3000
Max pressione esercizio bollitore	bar	3	3	3	3	3	3
Max temperatura esercizio bollitore	°C	95	95	95	95	95	95
Prod. acqua DT=35°C 80/60-10/45	l/h (kW)	435 (18)	795 (31)	1080 (44)	1250 (51)	1420 (57)	1850 (75)
Superficie di scambio serpentina	m <sup>2</sup>	1,8	2,4	3	3,6	4,2	5
Altezza totale	H mm	1640	1700	2050	2150	2408	2515
Diametro esterno (con isolamento)	Ø ex mm	850	990	990	1200	1300	1450
Diametro interno (senza isolamento)	Ø int mm	650	790	790	1000	1100	1250
Connessioni	A mm	210	260	310	372	328	390
Connessioni	B mm	605	630	745	817	885	950
Connessioni	C mm	995	1030	1250	1342	1441	1510
Connessioni	E mm	1345	1380	1710	1752	1998	2070
Ritorno serpentino	F mm	210	260	310	372	328	390
Mandata serpentino	G mm	1105	930	1030	1172	1131	1140