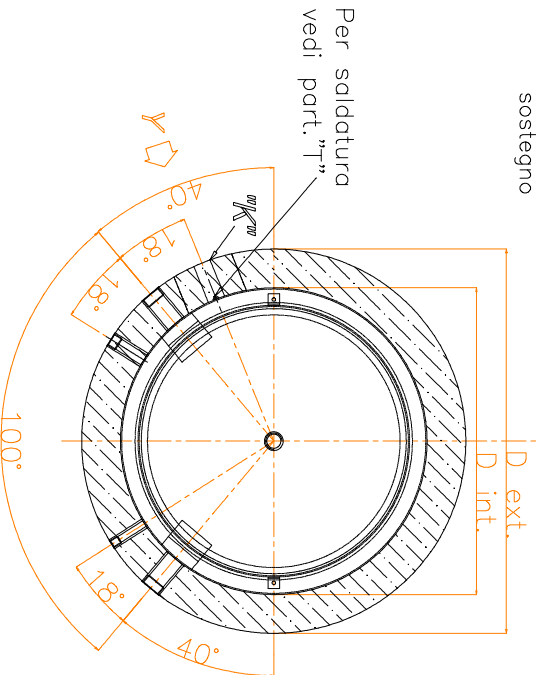
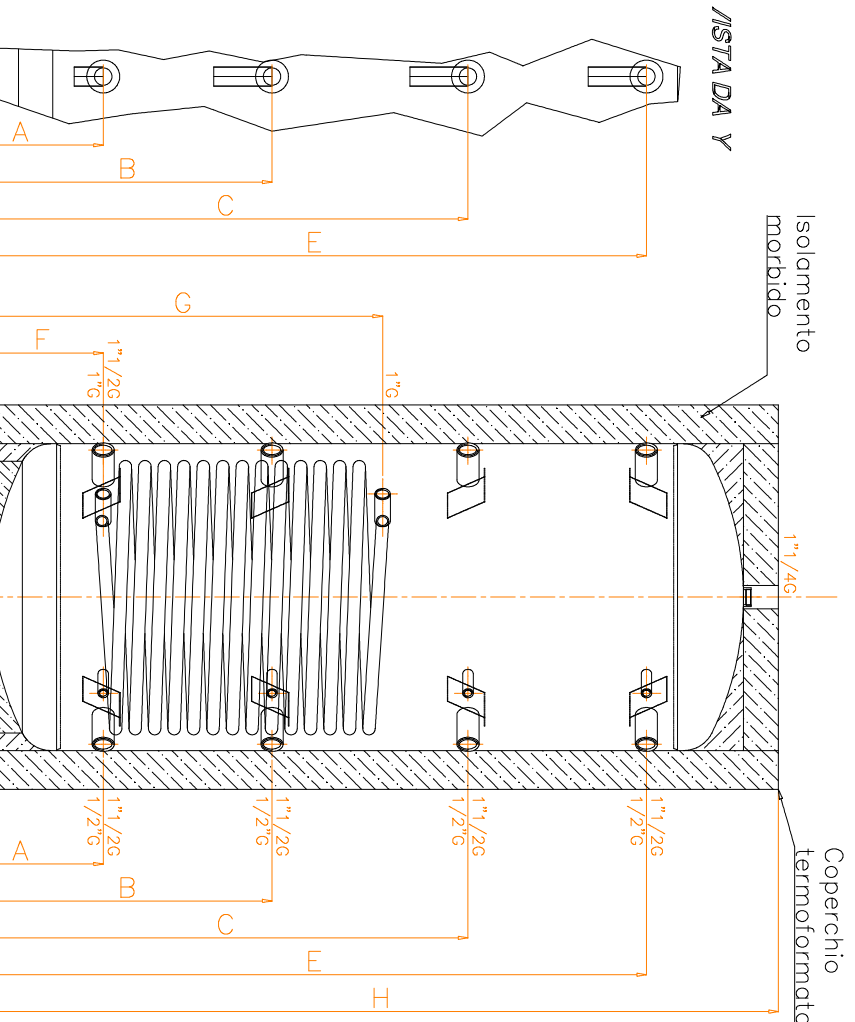


# PUFFER CON SERPENTINO RE-TANK SPU-02W

MODEL/MODELLO	500	800	1000	1500	2000	3000	5000
Total volume	Liters	500	800	1000	1500	2000	3000
Volume serbatoio	Litri	500	800	1000	1500	2000	3000
Max. tank work. pressure	bar	3	3	3	3	3	3
Max. press. esercizio bollitore	bar	3	3	3	3	3	3
Max. tank work. temperature	°C	95	95	95	95	95	95
Max. temp. esercizio bollitore	°C	95	95	95	95	95	95
Water prod. DT=35°C (80/60-10/45)	l/h	435	795	1080	1250	1420	1850
Prod. acqua DT=35°C (80/60-10/45)	(KW)	(18)	(31)	(44)	(51)	(57)	(75)
Heating exchanger surface	m <sup>2</sup>	1,8	2,4	3	3,6	4,2	5
Superficie di scambio serpentino	m <sup>2</sup>	1,8	2,4	3	3,6	4,2	5
Total highness	H mm	1640	1700	2050	2150	2408	2895
Altezza totale	H mm	1640	1700	2050	2150	2408	2895
External diameter (with insul.)	Dext mm	850	990	990	1200	1300	1450
Diametro esterno (con isolam.)	Dext mm	850	990	990	1200	1300	1450
Internal diameter (without insul.)	Dint mm	650	790	790	1000	1100	1250
Diametro interno (senza isolam.)	Dint mm	650	790	790	1000	1100	1250
Connections	A mm	210	260	310	372	328	390
Connessioni	A mm	210	260	310	372	328	390
Connections	B mm	605	630	745	817	885	950
Connessioni	B mm	605	630	745	817	885	950
Connections	C mm	995	1030	1250	1342	1441	1745
Connessioni	C mm	995	1030	1250	1342	1441	1745
Connections	E mm	1345	1380	1710	1752	1998	2070
Connessioni	E mm	1345	1380	1710	1752	1998	2070
Return heat exchanger	F mm	210	260	310	372	328	390
Ritorno serpentino	F mm	210	260	310	372	328	390
Supply heat exchanger	G mm	1105	930	1030	1172	1131	1140
Mandata serpentino	G mm	1105	930	1030	1172	1131	1140



## Particolare "T":

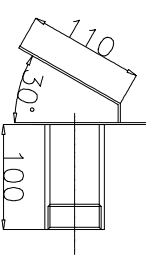
—SCALA 4:1—

angolare portasonda  
Vengono PUNITI  
SOLO SU UN LATO  
n.4pz ad altezza pari ai  
manicotti da 1"1/2G  
**ATTENZIONE:** il particolare  
puntato sull'ultimo  
manicotto (a quota 310)  
ha altezza pari a 75mm

## PUFFER CON SERPENTINA Series - MANUFACTURING FEATURES

—> materials according UNI EN 10025;  
—> welded according UNI EN 287-1:2004

Particolare di sezione  
manicotto-defletore



## PUFFER CON SERPENTINA Series - EXTERNAL INSULATION

—> Modulating insulating system  
—> soft polyurethane;  
—> thickness 100mm;  
—> upper thermoplastic cover lid  
—> external sheath in coupled PVC of various colours;  
—> free from OFC and HCFC;  
—> self extinguishing;

**Part. "K":** Blind 1"1/4G rosette on every "T" element  
**Part. "R":** Rosetta cieca da 1"1/4G su ogni elemento "T"

# PUFFER CON SERPENTINO RE-TANK SPU-02W



09-02-2017

Revisione: 01