

BOLLITORI E ACCESSORI

RE-TANK HSK

PUFFER RE-TANK HSK DA 500 A 2.200 LT

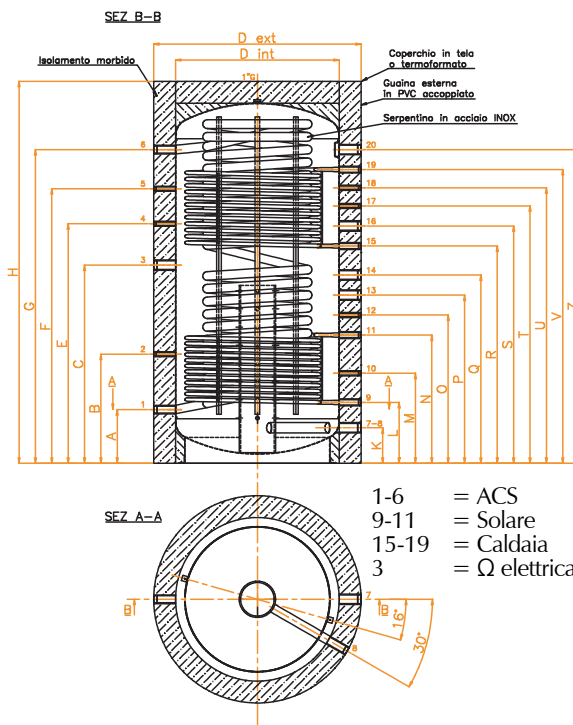


Serbatoi in acciaio al carbonio del tipo pipe-in-tank

Gli accumulatori polivalenti Re-tank HSK sono caratterizzati dalla loro elevata capacità di accumulare energia da più fonti di calore (caldaie, stufe e termocamini), con una temperatura di esercizio fino a 95°C. Il serpentino solare offre uno scambio ottimizzato con pannelli solari anche nelle mezze stagioni.

Il PUFFER combinato istantaneo "pipe in tank" è utilizzato soprattutto negli impianti di dimensioni medio-grandi, per la produzione di acqua calda sanitaria (semi-rapido con serpentino), stoccaggio e produzione di acqua per riscaldamento. Disponibile in sette versioni, da 500 fino a 2200 litri, dotati di doppio scambiatore fisso (escluso 500 lt con 1 solo scambiatore) e di serpentino in acciaio INOX AISI 316L corrugato che funge da serbatoio di acqua sanitaria.

N.B.: Non idoneo per piscine.
L'isolamento è costituito da un mantello in poliuretano morbido sp. 120mm, mentre per il serbatoio da 500 lt lo spessore dell'isolamento è di 100mm.



Caratteristiche Tecniche		HSK 500	HSK 800	HSK 1000	HSK 1250	HSK 1500	HSK 2000
Codice		1 01 09 000	1 01 09 001	1 01 09 002	1 01 09 003	1 01 09 004	1 01 09 005
Volume totale serbatoio	litri	500	800	1000	1250	1500	2000
Max pressione esercizio bollitore	bar	6	6	6	6	6	6
Max temperatura esercizio bollitore	° C	95	95	95	95	95	95
Prod. acqua serp. sup. DT=35°C (80/60-10/45)	m ³ h - KW	-	1 - 64	1 - 96	1,4 - 96	1,6 - 112	1,6 - 134
Prod. acqua serp. inf. DT=35°C (80/60-10/45)	m ³ h - KW	1,2 - 77	1,5 - 96	1,8 - 96	1,9 - 96	2,2 - 96	2,6 - 176
Portata necessaria al serpentino superiore	m ³ h	-	1,8	1,8	2,4	2,8	2,8
Portata necessaria al serpentino inferiore	m ³ h	2,1	2,7	3,2	3,4	3,9	4,5
Superficie di scambio serpentino superiore	m ²	-	2,0	3,0	3,0	3,5	4,2
Superficie di scambio serpentino inferiore	m ²	2,4	3,0	3,0	3,0	3,0	5,5
Tubo serpentino acciaio inox	m ²	5,64	7,05	7,05	8,22	8,22	9,4
Uscita continua 10/45 a 17 Kw a temp. serb. 65°C	l/h	408	430	430	430	440	440
Uscita continua 10/45 a 27 Kw a temp. serb. 65°C	l/h	630	680	680	680	700	700
Uscita continua 10/45 a 50 Kw a temp. serb. 65°C	l/h	1010	1240	1240	1240	1290	1290
Altezza totale	H mm	1720	1930	2110	2100	2240	2380
Diametro esterno (con isolamento)	Ø ex mm	850	1030	1030	1140	1240	1340
Diametro interno (senza isolamento)	Ø int mm	650	790	790	900	1000	1100
Connessione n° 1	1"¼ G A mm	240	270	270	295	335	350
Connessione n° 2	½" G B mm	440	570	580	600	600	750
Connessione n° 3	1"½ G C mm	820	920	1130	1090	1130	1210
Connessione n° 4	½" G E mm	1150	1290	1500	1350	1500	1470
Connessione n° 5	½" G F mm	-	-	-	-	-	1730
Connessione n° 6	1"¼ G G mm	1420	1580	1760	1725	1825	1950
Connessione n° 7 e 8	K mm	1"¼ 150	1"½ 170	1"½ 170	1"½ 195	1"½ 235	1"½ 250
Connessione n° 9	1" G L mm	280	310	310	335	375	390
Connessione n° 10	½" G M mm	490	465	495	495	520	630
Connessione n° 11	1" G N mm	700	670	730	705	765	870
Connessione n° 12	½" G O mm	800	770	840	815	875	970
Connessione n° 13	1"½ G P mm	910	870	950	925	975	1080
Connessione n° 14	1"¼ G Q mm	1020	980	1060	1035	1085	1190
Connessione n° 15	1" G R mm	-	1090	1210	1195	1195	1300
Connessione n° 16	1"½ G S mm	-	-	-	1305	1305	1410
Connessione n° 17	½" G T mm	1150	1190	1330	1415	1415	1520
Connessione n° 18	½" G U mm	-	1290	1450	1515	1525	1640
Connessione n° 19	1" G V mm	-	1500	1680	1615	1745	1870
Connessione n° 20	1"½ G Z mm	1400	1390	1520	1725	1635	1760
Diagonale bollitore senza isolamento	mm	1730	1930	2105	2130	2290	2430
Classe efficienza energetica	W	C-90	C-103	C-109	C-112	C-123	C-137
Dispersione totale							