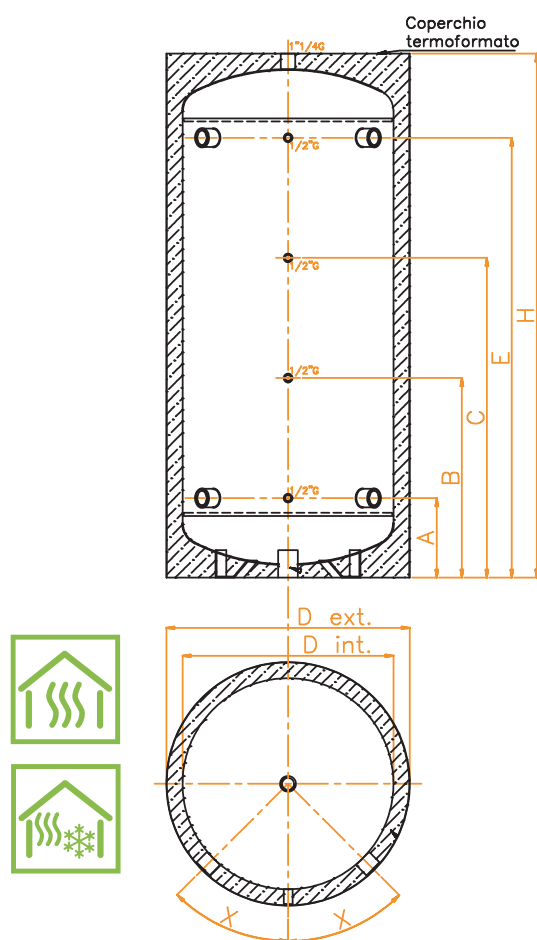


## BOLLITORI E ACCESSORI RE-TANK HC PUFFER CALDO/FREDDO

### PUFFER CALDO/FREDDO RE-TANK HC SENZA SERPENTINA



I serbatoi Re-Tank HC sono solitamente utilizzati in tutti quegli impianti in cui si ha la doppia esigenza di stoccare acqua tecnologica sia calda che refrigerata.

Sono studiati appositamente per permettere un accoppiamento perfetto a pompe di calore o chiller. Il Re-Tank HC permette di lavorare con una temperatura di esercizio da -7°C fino a 95 °C; il Serbatoio è dotato di isolamento anticondensa.

Il materiale costruzione è lo S235JR.

Pressione massima esercizio 3 bar;

Verniciatura esterna anticorrosione RAL 7015.

#### ISOLAMENTO

Per i modelli fino al 500 Lt: isolamento esterno rigido, ottenuto tramite iniezione diretta di PU, di spessore 50 mm, densità minima garantita 42 kg/m<sup>3</sup>, finitura esterna in PVC di colore grigio RAL 9006.

Rosette e coperchi di colore nero.

Per i modelli di capacità superiore, l'isolamento esterno è in polietilene reticolato espanso a celle chiuse sp.40 mm, densità 30 kg/m<sup>3</sup>, conducibilità (calcolata secondo UNI 7745 a 0°C)  $\lambda = 0,034$  [w/mk];

Finitura esterna in PVC spalmato e supporto in poliestere di colore grigio.

Connessioni Ø 1 1/2" dal 50 al 500 lt

Connessioni Ø 3" dal 800 al 2000 lt

Modello		HC 50	HC 100	HC 200	HC 300	HC 500	HC 800	HC 1000	HC 1500	HC 2000
Codice		1 01 10 000	1 01 10 001	1 01 10 002	1 01 10 003	1 01 10 004	1 01 10 005	1 01 10 006	1 01 10 007	1 01 10 008
Volume totale serbatoio	litri	50	100	200	300	500	800	1000	1500	2000
Max pressione esercizio bollitore	bar	3	3	3	3	3	3	3	3	3
Max temperatura esercizio bollitore	°C	70	70	70	70	70	70	70	70	70
Min temperatura esercizio bollitore	°C	-7	-7	-7	-7	-7	-7	-7	-7	-7
Altezza totale	H mm	835	795	1480	1475	1615	1810	2065	2525	2565
Diametro esterno (con isolamento)	mm	410	560	560	650	750	870	870	1030	1180
Diametro interno (senza isolamento)	mm	300	450	450	550	650	790	790	950	1100
Connessioni	A mm	1 1/2"	1 1/2"	1 1/2"	1 1/2"	1 1/2"	3"	3"	3"	3"
	B mm	170	185	185	225	245	380	380	500	510
Connessioni	B mm	415	395	735	725	800	735	820	1040	1050
Connessioni	C mm	-	-	-	-	-	1095	1260	1580	1590
Connessioni	E mm	1 1/2"	1 1/2"	1 1/2"	1 1/2"	1 1/2"	3"	3"	3"	3"
		660	605	1285	1230	1355	1450	1700	2120	2130
Peso Puffer	Kg	20	28	50	59	80	110	125	190	255
Angolazione	°	45	45	45	45	45	90	90	90	90
Classe efficienza energetica	Kwh/24h	A-0,6	B-0,8	B-1,3	B-1,6	C-2,0	E-4,3	E-4,8	F-6,9	F-8,3
Dispersione totale										