

BOLLITORI E ACCESSORI RE-TANK 120 LT



RE-TANK 120 LT

Bollitore da 120 litri in ABS esterno di colore bianco (RAL 9010), idoneo per applicazioni con particolare esigenze di acqua calda sanitaria.

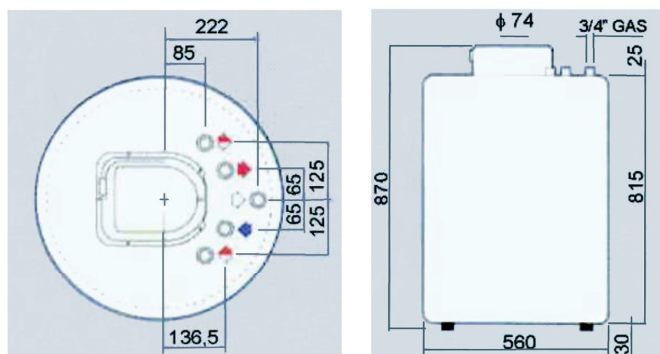
Posizionamento a pavimento con isolamento di poliuretano iniettato (senza CFC), evita i ponti termici, riducendo al minimo le dispersioni di calore e in rispetto dell'ambiente. La posizione dello scambiatore a serpentino vetrificato e il corretto dimensionamento della superficie, favoriscono un rendimento termico ottimale. Tutte le superfici in acciaio interne sono protette da un doppio strato di verniciatura a 850°C.

Pressione di esercizio fino a 8 bar.

Dotato inoltre di:

- rubinetto di scarico
- attacco per il ricircolo
- copri flangia superiore con termometro
- flangia di ispezione Ø 75 mm
- predisposizione pozzetto per termostato
- anodo al magnesio
- piedini adesivi da montare in fase di installazione

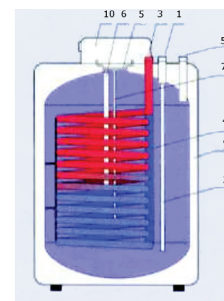
DIMENSIONI E COLLEGAMENTI



Descrizione	Codice
BOLLITORE RE TANK 120 LT	1 01 00 001

Legenda

- 1 Uscita acqua calda
- 2 Entrata acqua fredda
- 3 Entrata primario
- 4 Uscita primario
- 5 Ricircolo
- 6 Anodo al magnesio
- 7 Guaina per termostato
- 9 Isolante in poliuretano
- 10 Pannello di comando



RE-TANK 120 LT	$\Delta = 35\text{ K}$		$\Delta = 50\text{ K}$		$\Delta = 35\text{ K}$	PERDITE DI CARICO SCAMBIATORE
PORTATA CIRCUITO PRIMARIO	PORTATA IN CONTINUO	POTENZIALITÀ	PORTATA IN CONTINUO	POTENZIALITÀ	PORTATA 10 MINUTI	
m ³ /h	l/h	kW (Kcal/h)	l/h	kW (Kcal/h)	litri	mbar
0,5	429	17,5 (15.015)	255	14,8 (12.750)	157	11
1	664	27 (23.240)	360	20,9 (18.000)	175	43
2	891	36,3 (31.185)	476	27,7 (23.800)	212	157
3	960	39,1 (33.600)	537	31,2 (26.850)	240	361
4	986	40,1 (34.510)	568	33 (28.400)	248	606
5	994	40,5 (34.790)	586	34,1 (29.300)	256	942

Superficie di scambio = 1 m² · Dispersione = 1,5 kWh/24h

N.B.: Tutti i dati forniti possono essere soggetti a modifica senza preavviso.

Caratteristiche Termiche

